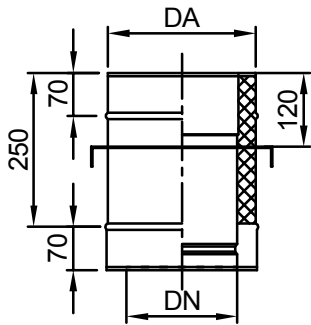


Kaminfuß mit Ablauf für Bodenbontage

DN	113	120	130	140	150	160	180	200	225	250
----	-----	-----	-----	-----	-----	-----	-----	-----	-----	-----

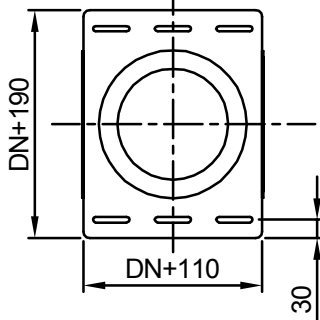
DN	275	300	350	400	450	500	600
----	-----	-----	-----	-----	-----	-----	-----



Kaminfuß mit Ablauf für Konsolenmontage

DN	113	120	130	140	150	160	180	200	225	250
----	-----	-----	-----	-----	-----	-----	-----	-----	-----	-----

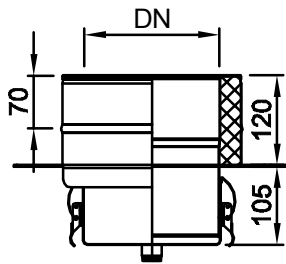
DN	275	300	350	400	450	500	600
----	-----	-----	-----	-----	-----	-----	-----



Kaminfuß offen mit Rußstopf

DN	113	120	130	140	150	160	180	200	225	250
----	-----	-----	-----	-----	-----	-----	-----	-----	-----	-----

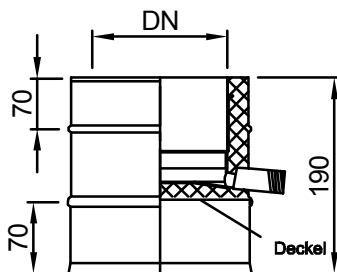
DN	275	300	350	400	450	500	600
----	-----	-----	-----	-----	-----	-----	-----

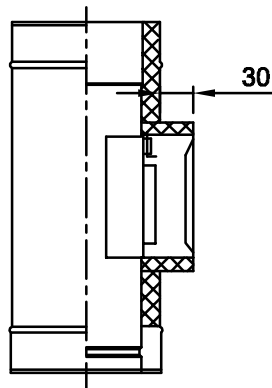
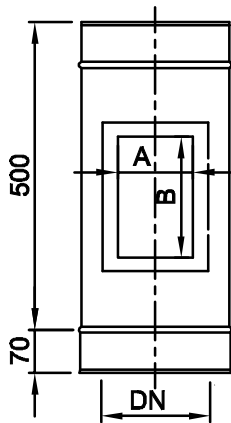


Kaminfuß offen mit Rußstopf

DN	113	120	130	140	150	160	180	200	225	250
----	-----	-----	-----	-----	-----	-----	-----	-----	-----	-----

DN	275	300	350	400	450	500	600
----	-----	-----	-----	-----	-----	-----	-----

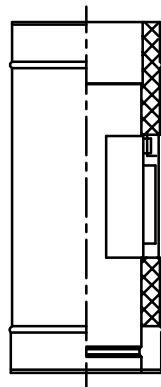
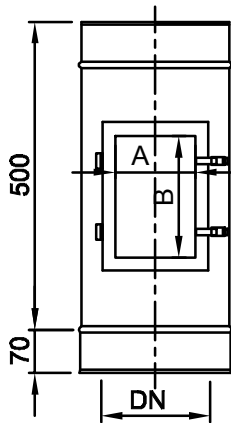




Prüföffnung mit Kasten und Innendeckel

DN	113	120	130	140	150	160	180	200	225	250
A	140	140	140	140	140	140	140	140	140	140
B	200	200	200	200	200	200	200	200	200	200

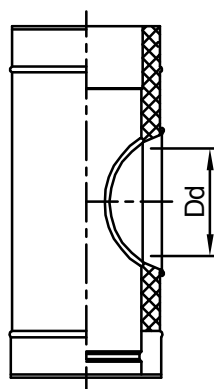
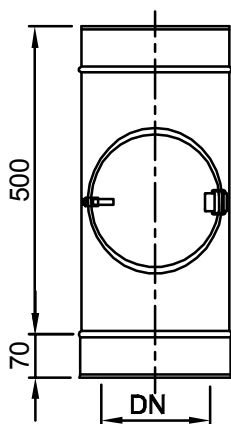
DN	275	300	350	400	450	500	600
A	140	200	200	200	200	200	200
B	200	300	300	300	300	300	300



Prüföffnung mit Klappdeckel

DN	113	120	130	140	150	160	180	200	225	250
A	140	140	140	140	140	140	140	140	140	140
B	200	200	200	200	200	200	200	200	200	200

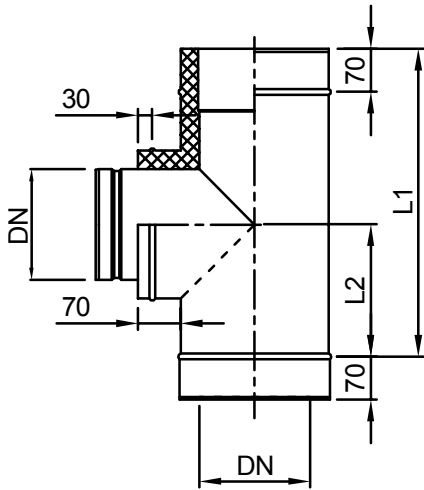
DN	275	300	350	400	450	500	600
A	140	200	200	200	200	200	200
B	200	300	300	300	300	300	300



Prüföffnung mit rundem Klappdeckel

DN	113	120	130	140	150	160	180	200	225	250
Dd	110	120	130	140	150	150	150	180	180	180

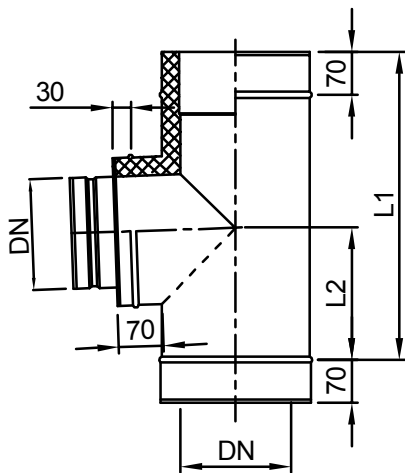
DN	275	300	350	400	450	500	600
Dd	180	180	240	300	300	300	300



Feuerungsanschluss 90°

DN	113	120	130	140	150	160	180	200	225	250
L1	500	500	500	500	500	500	500	500	500	500
L2	215	215	215	215	215	215	215	215	215	215

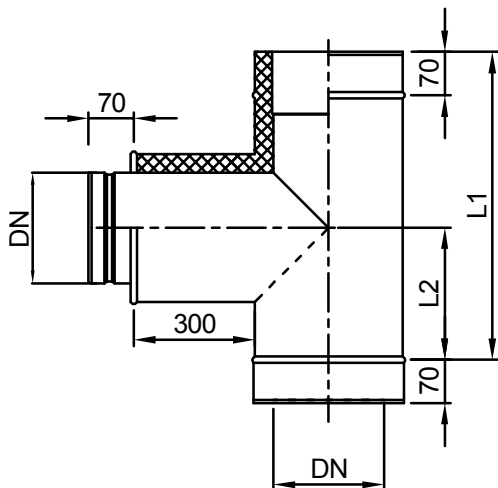
DN	275	300	350	400	450	500	600
L1	625	625	625	750	750	750	1000
L2	277	277	277	340	340	340	465



Feuerungsanschluss 87°

DN	113	120	130	140	150	160	180	200	225	250
L1	500	500	500	500	500	500	500	500	500	500
L2	215	215	215	215	215	215	215	215	215	215

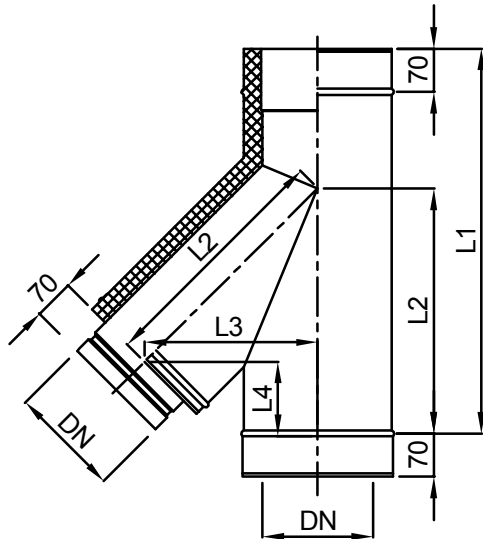
DN	275	300	350	400	450	500	600
L1	625	625	625	750	750	750	1000
L2	277	277	277	340	340	340	465



Feuerungsanschluss 90° lang

DN	113	120	130	140	150	160	180	200	225	250
L1	500	500	500	500	500	500	500	500	500	500
L2	215	215	215	215	215	215	215	215	215	215

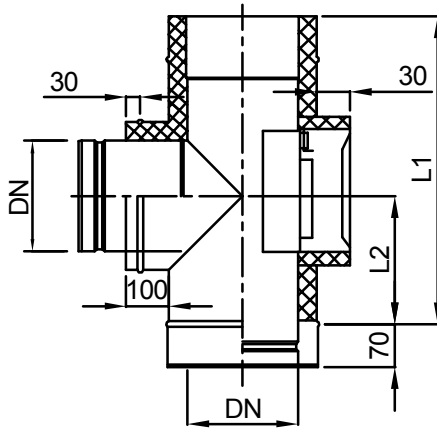
DN	275	300	350	400	450	500	600
L1	625	625	625	750	750	750	1000
L2	277	277	277	340	340	340	465



Feuerungsanschluss 45°

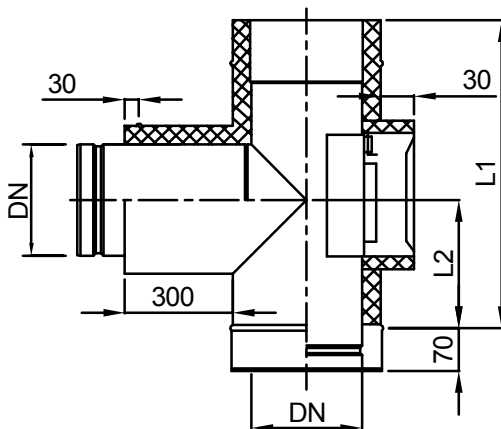
DN	113	120	130	140	150	160	180	200	225	250
L1	500	500	500	500	500	500	625	625	625	750
L2	301	305	310	315	320	325	398	407	420	495
L3	213	215	220	223	226	230	281	288	300	350
L4	88	89	91	92	93	95	116	119	123	145

DN	275	300	350	400	450	500	600
L1	750	750	1000	1000	1000	1000	1125
L2	508	520	669	694	719	744	928
L3	359	368	474	492	510	527	606
L4	148	152	196	203	210	218	252



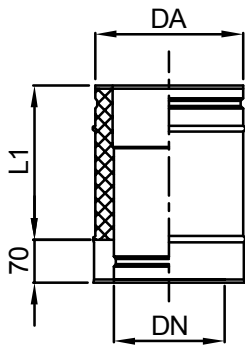
Feuerungsanschluss 90° mit Prüföffnung

DN	113	120	130	150	160	180	200	250
L1	500	500	500	500	500	500	500	500
L2	215	215	215	215	215	215	215	215



Feuerungsanschluss 90°
mit Prüföffnung und langem Anschluß

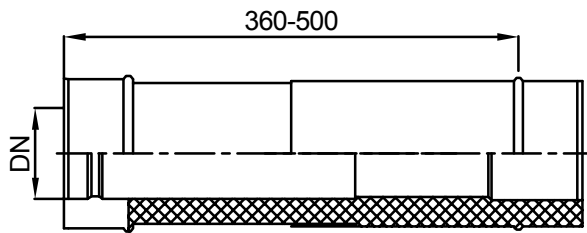
DN	113	120	130	150	160	180	200	250
L1	500	500	500	500	500	500	500	500
L2	215	215	215	215	215	215	215	215



Längenelement

DN	113	120	130	140	150	160	180	200	225	250
L1	250	250	250	250	250	250	250	250	250	250
	500	500	500	500	500	500	500	500	500	500
	1000	1000	1000	1000	1000	1000	1000	1000	1000	1000

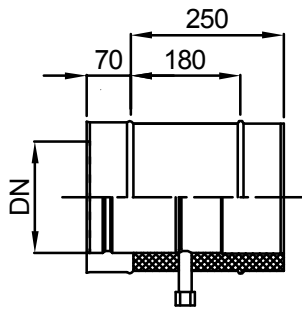
DN	275	300	350	400	450	500	600
L1	250	250	250	250	250	250	250
	500	500	500	500	500	500	500
	1000	1000	1000	1000	1000	1000	1000



Justierelement

DN	113	120	130	140	150	160	180	200	225	250

DN	275	300	350	400	450	500	600

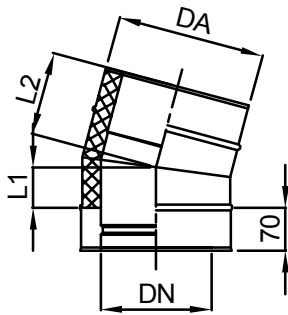


Kondensatablauf 1/2"
mit Kappe
und Dichtung

Kondensatabscheider mit Ablauf

DN	113	120	130	140	150	160	180	200	225	250

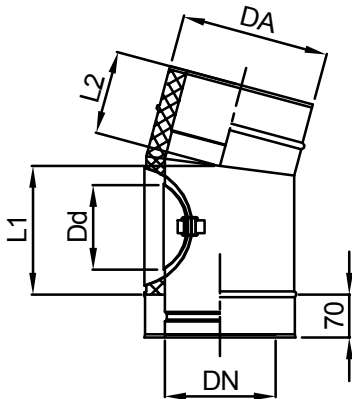
DN	275	300	350	400	450	500	600



Bogen 15°

DN	113	120	130	140	150	160	180	200	225	250	275
L1	36	37	38	38	39	39	41	42	44	45	47
L2	106	107	108	108	109	109	111	112	114	115	117

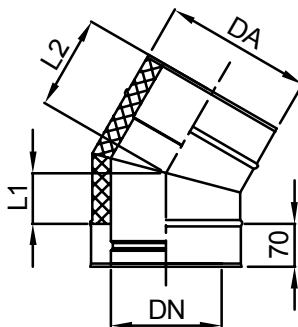
DN	300	350	400	450	500	600
L1	49	52	55	59	62	83
L2	119	122	125	129	132	153



Bogen 15° mit Prüfdeckel

DN	113	120	130	140	150	160	180	200	225	250	275
L1	224	233	242	252	261	261	259	288	286	285	283
L2	36	37	38	38	39	39	41	42	44	45	47
Dd	110	120	130	140	150	150	150	180	180	180	180

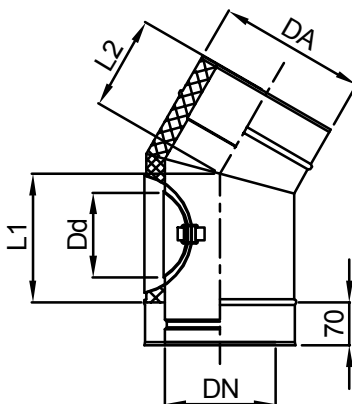
DN	300	350	400	450	500	600
L1	281	338	335	331	328	367
L2	49	52	55	59	62	83
Dd	180	240	240	240	240	300



Bogen 30°

DN	113	120	130	140	150	160	180	200	225	250	275
L1	48	49	50	52	53	54	57	60	63	67	70
L2	118	119	120	122	123	124	127	130	133	137	140

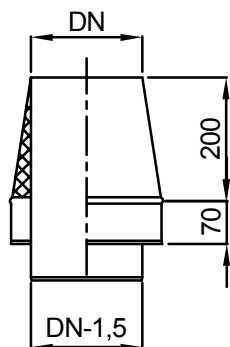
DN	300	350	400	450	500	600
L1	73	80	87	93	100	128
L2	143	150	157	163	170	198



Bogen 30° mit Prüfdeckel

DN	113	120	130	140	150	160	180	200	225	250	275
L1	212	221	230	238	247	246	243	270	267	263	260
L2	118	119	120	122	123	124	127	130	133	137	140
Dd	110	120	130	140	150	150	150	180	180	180	180

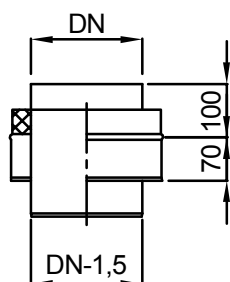
DN	300	350	400	450	500	600
L1	257	310	303	297	290	322
L2	143	150	157	163	170	198
Dd	180	240	240	240	240	300



Mündungsabschluss konisch

DN	113	120	130	140	150	160	180	200	225	250
----	-----	-----	-----	-----	-----	-----	-----	-----	-----	-----

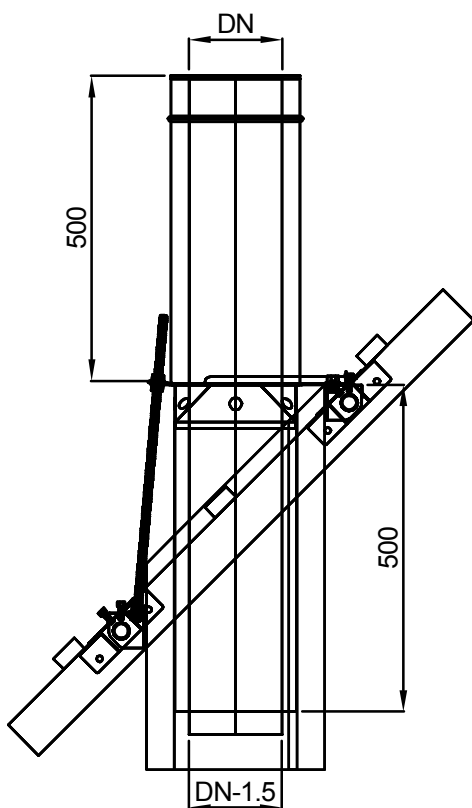
DN	275	300	350	400	450	500	600
----	-----	-----	-----	-----	-----	-----	-----



Mündungsabschluss gerade

DN	113	120	130	140	150	160	180	200	225	250
----	-----	-----	-----	-----	-----	-----	-----	-----	-----	-----

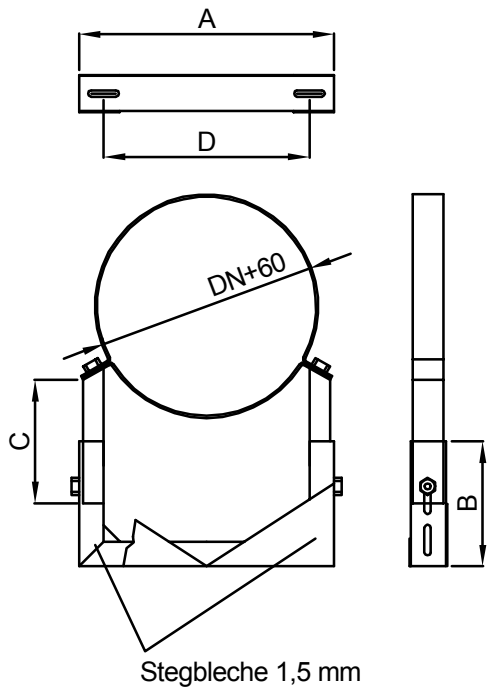
DN	275	300	350	400	450	500	600
----	-----	-----	-----	-----	-----	-----	-----



Edelstahl Schornsteinaufsatz für Systemwechsel für Dachsträgen bis 45°

DN	113	120	130	140	150	160	180	200	225	250
----	-----	-----	-----	-----	-----	-----	-----	-----	-----	-----

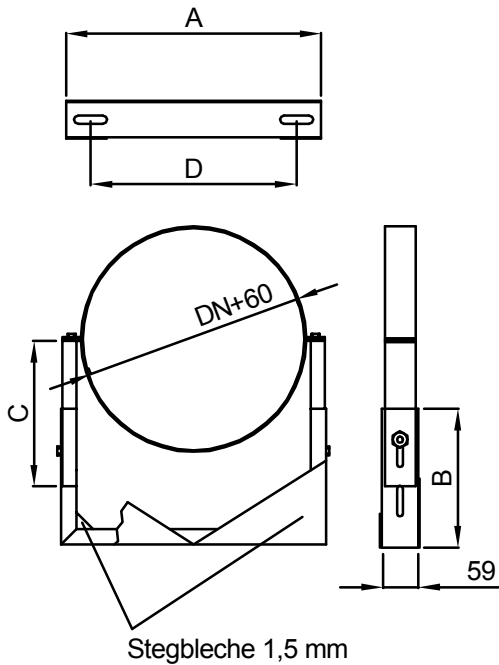
DN	275	300
----	-----	-----



Wandhalter

DN	50-100			100-200		200-300		300-500		D
	A	B	C	B	C	B	C	B	C	
113	208	83	70	133	120	233	200	333	300	128
120	214	85	70	135	120	235	200	335	300	134
130	223	88	70	138	120	238	200	338	300	143
140	232	87	80	138	130	236	200	334	300	152
150	240	86	80	136	130	236	200	336	300	160
160	248	88	80	138	130	238	200	338	300	168
180	266	93	80	143	130	243	200	343	300	186
200	283	98	80	148	130	248	200	348	300	203
225	305	104	80	154	130	254	200	354	300	225
250	326	110	80	160	130	260	200	360	300	246
275	348	116	80	166	130	266	200	366	300	268

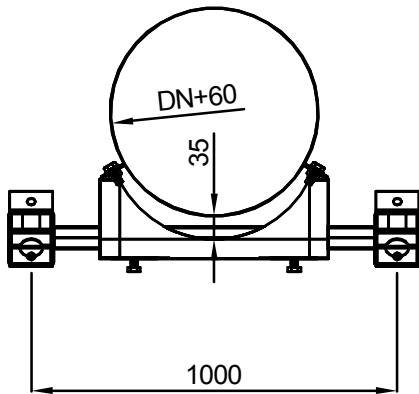
Materialstärke : Wandhalter 1,5 mm



Wandhalter

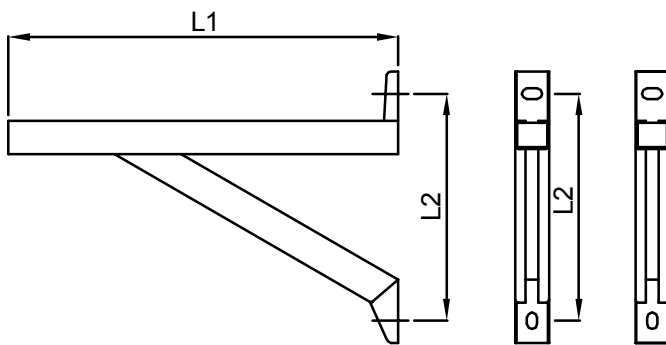
DN	50-150			150-300		300-500		D
	A	B	C	B	C	B	C	
300	432	223	223	323	323	473	323	352
350	482	248	223	348	323	498	323	402
400	532	273	223	373	323	523	323	452
450	582	298	273	398	373	548	373	502
500	632	323	273	423	373	573	373	552
600	732	373	273	473	373	623	373	652

Materialstärke : Wandhalter 1,5 mm



Sparrenhalter bis 800 mm Sparrenabstand

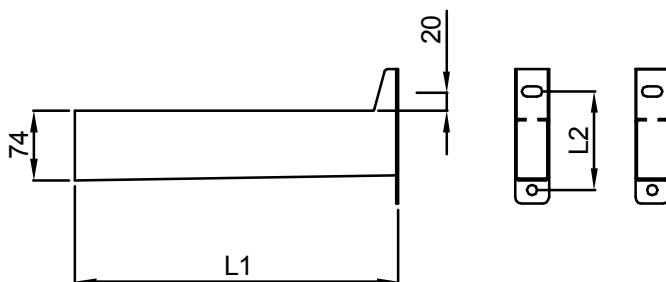
DN	113	120	130	140	150	160	180
DN	200	225	250	275	300	350	400



Wandkonsole Model WK

Ausführung	L1	L2
1	340	165
2	440	222
3	540	279
4	640	336
5	740	393
6	840	450
7	940	507
8	1040	564
9	1140	621
10	1240	678

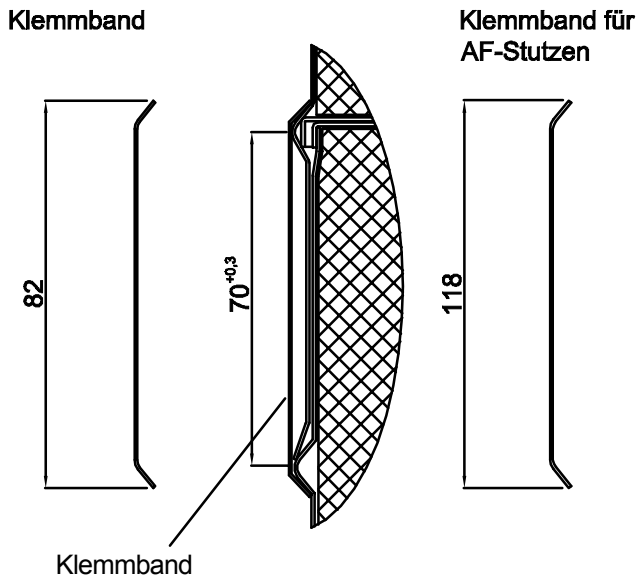
Materialstärke :
 Ausführung 1-4 : 1,0mm
 Ausführung 5-10 : 1,5mm



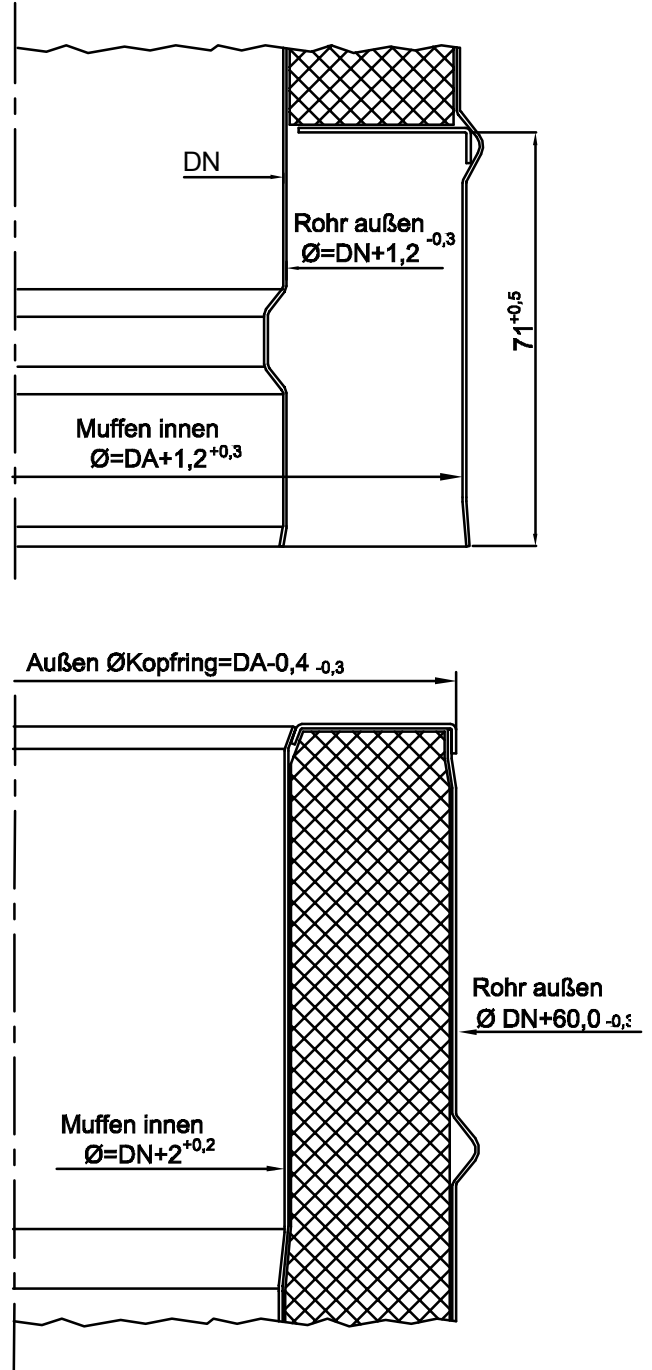
Wandkonsole Model WKL

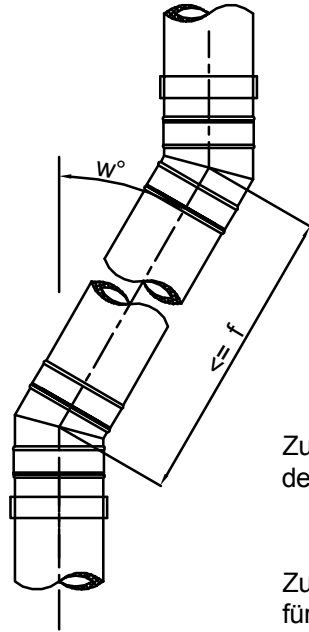
Ausführung	L1	L2
1	340	100
2	440	100
3	540	100
4	640	100

Materialstärke :
 Ausführung 1-4 : 1,0mm



Längenelemente

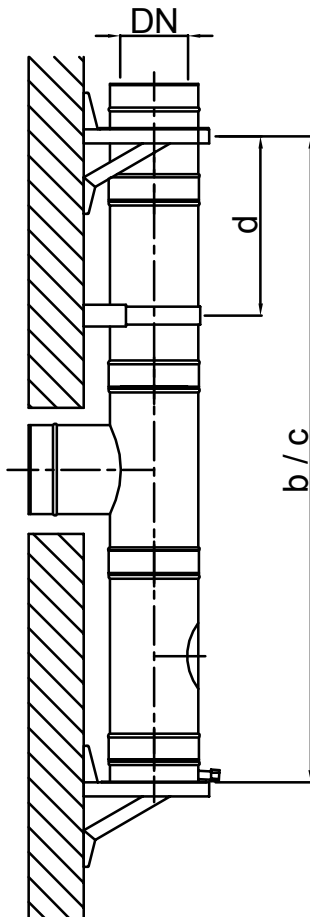




Zulässige Bauhöhen und Abstände der Wandbefestigungen (in m)

Zulässige Bauhöhen für Wandkonsolen (Blatt 10)

- b) zulässige Bauhöhen für WK
- c) zulässige Bauhöhen für WKL



DN	a	b	c	d	e	f	w
113	30	30	12	4	3	4	90°
120	30	30	12	4	3	4	90°
130	30	30	12	4	3	4	90°
150	30	30	12	4	3	4	90°
160	30	25	10	4	3	4	90°
180	30	25	10	4	3	4	90°
200	30	20	8	4	3	4	90°
250	30	15	6	4	3	4	90°
300	25	12	6	4	3	4	90°
350	25	12	4	4	3	4	90°
400	25	10	4	4	3	4	90°
450	25	8	---	4	3	4	90°
500	25	8	---	4	3	4	90°
600	25	8	---	4	3	4	90°

