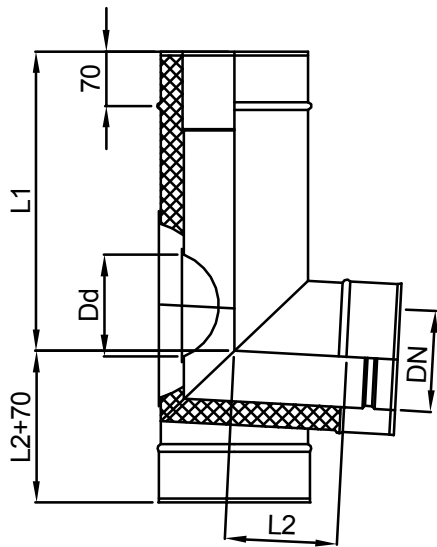


Grundbogen 87° mit Prüföffnung

| | | | | | | | | | | |
|----|-----|-----|-----|-----|-----|-----|-----|-----|-----|-----|
| DN | 70 | 80 | 100 | 113 | 120 | 130 | 150 | 160 | 180 | 200 |
| L1 | 500 | 500 | 500 | 550 | 550 | 550 | 600 | 600 | 600 | 600 |
| L2 | 90 | 95 | 105 | 112 | 115 | 120 | 130 | 135 | 145 | 155 |

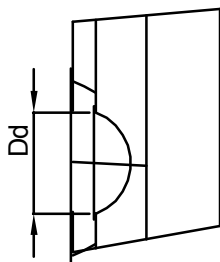
| | | | | | | |
|----|-----|-----|-----|-----|-----|-----|
| DN | 250 | 300 | 350 | 400 | 450 | 500 |
| L1 | 650 | 650 | 700 | 700 | 750 | 750 |
| L2 | 180 | 205 | 230 | 255 | 280 | 305 |



Grundbogen 87° mit Prüföffnung für Standfußmontage

| | | | | | | | | | | |
|----|-----|-----|-----|-----|-----|-----|-----|-----|-----|-----|
| DN | 70 | 80 | 100 | 113 | 120 | 130 | 150 | 160 | 180 | 200 |
| L1 | 300 | 300 | 300 | 300 | 350 | 350 | 350 | 350 | 350 | 400 |
| L2 | 90 | 95 | 105 | 112 | 115 | 120 | 130 | 135 | 280 | 155 |

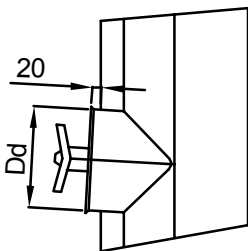
| | | | | | | |
|----|-----|-----|-----|-----|-----|-----|
| DN | 250 | 300 | 350 | 400 | 450 | 500 |
| L1 | 400 | 400 | 450 | 450 | 450 | 450 |
| L2 | 180 | 205 | 230 | 255 | 280 | 305 |



Ausführung der Prüföffnungen für P1

| | | | | | | | | | | |
|----|----|----|-----|-----|-----|-----|-----|-----|-----|-----|
| DN | 70 | 80 | 100 | 113 | 120 | 130 | 150 | 160 | 180 | 200 |
| Dd | 70 | 80 | 100 | 110 | 120 | 130 | 150 | 150 | 150 | 180 |

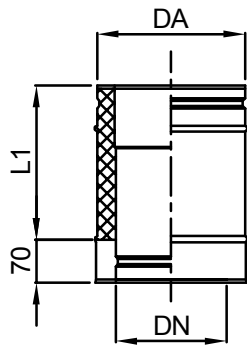
| | | | | | | |
|----|-----|-----|-----|-----|-----|-----|
| DN | 250 | 300 | 350 | 400 | 450 | 500 |
| Dd | 180 | 180 | 240 | 240 | 240 | 240 |



Ausführung der Prüföffnungen für H1

| | | | | | | | | | | |
|----|----|----|-----|-----|-----|-----|-----|-----|-----|-----|
| DN | 70 | 80 | 100 | 113 | 120 | 130 | 150 | 160 | 180 | 200 |
| Dd | 70 | 80 | 100 | 110 | 120 | 130 | 150 | 150 | 150 | 180 |

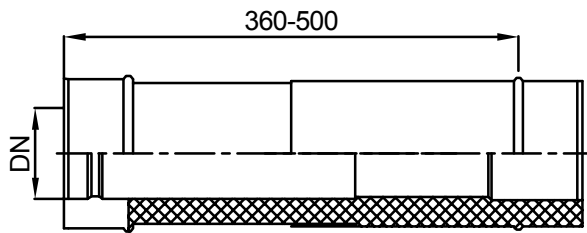
| | | | | | | |
|----|-----|-----|-----|-----|-----|-----|
| DN | 250 | 300 | 350 | 400 | 450 | 500 |
| Dd | 180 | 200 | 200 | 250 | 250 | 250 |



Längenelement

| | | | | | | | | | | |
|----|------|------|------|------|------|------|------|------|------|------|
| DN | 70 | 80 | 100 | 113 | 120 | 130 | 150 | 160 | 180 | 200 |
| L1 | 250 | 250 | 250 | 250 | 250 | 250 | 250 | 250 | 250 | 250 |
| | 500 | 500 | 500 | 500 | 500 | 500 | 500 | 500 | 500 | 500 |
| | 1000 | 1000 | 1000 | 1000 | 1000 | 1000 | 1000 | 1000 | 1000 | 1000 |

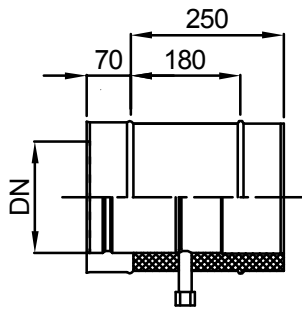
| | | | | | | |
|----|------|------|------|------|------|------|
| DN | 250 | 300 | 350 | 400 | 450 | 500 |
| L1 | 250 | 250 | 250 | 250 | 250 | 250 |
| | 500 | 500 | 500 | 500 | 500 | 500 |
| | 1000 | 1000 | 1000 | 1000 | 1000 | 1000 |



Justierelement

| | | | | | | | | | | |
|----|----|----|-----|-----|-----|-----|-----|-----|-----|-----|
| DN | 70 | 80 | 100 | 113 | 120 | 130 | 150 | 160 | 180 | 200 |
| | | | | | | | | | | |

| | | | | | | |
|----|-----|-----|-----|-----|-----|-----|
| DN | 250 | 300 | 350 | 400 | 450 | 500 |
| | | | | | | |

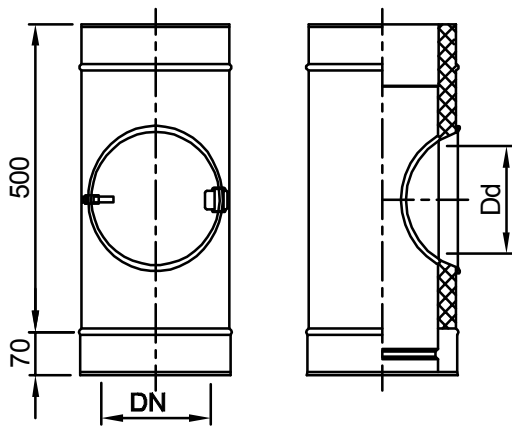


Kondensatablauf 1/2"
mit Kappe
und Dichtung

Kondensatabscheider mit Ablauf

| | | | | | | | | | | |
|----|----|----|-----|-----|-----|-----|-----|-----|-----|-----|
| DN | 70 | 80 | 100 | 113 | 120 | 130 | 150 | 160 | 180 | 200 |
| | | | | | | | | | | |

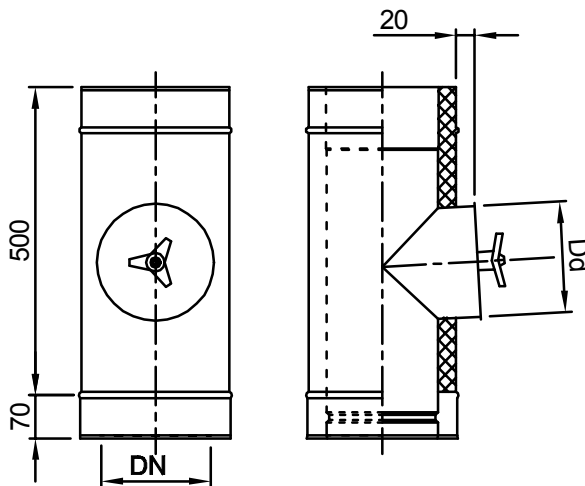
| | | | | | | |
|----|-----|-----|-----|-----|-----|-----|
| DN | 250 | 300 | 350 | 400 | 450 | 500 |
| | | | | | | |



Prüföffnung mit rundem Klappdeckel

| | | | | | | | | | | |
|----|----|----|-----|-----|-----|-----|-----|-----|-----|-----|
| DN | 70 | 80 | 100 | 113 | 120 | 130 | 150 | 160 | 180 | 200 |
| Dd | 70 | 80 | 100 | 110 | 120 | 130 | 150 | 150 | 150 | 180 |

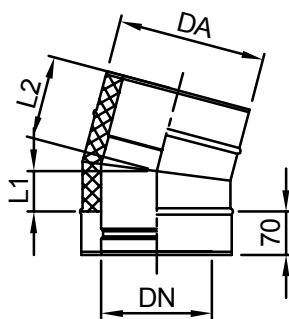
| | | | | | | |
|----|-----|-----|-----|-----|-----|-----|
| DN | 250 | 300 | 350 | 400 | 450 | 500 |
| Dd | 180 | 180 | 240 | 240 | 240 | 300 |



Prüföffnung mit rundem Knebeldeckel

| | | | | | | | | | | |
|----|----|----|-----|-----|-----|-----|-----|-----|-----|-----|
| DN | 70 | 80 | 100 | 113 | 120 | 130 | 150 | 160 | 180 | 200 |
| Dd | 70 | 80 | 100 | 110 | 120 | 130 | 150 | 150 | 150 | 180 |

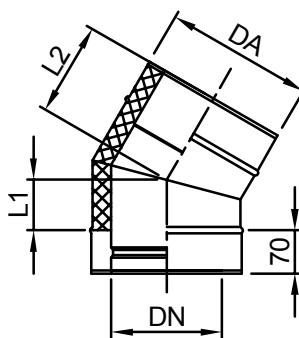
| | | | | | | |
|----|-----|-----|-----|-----|-----|-----|
| DN | 250 | 300 | 350 | 400 | 450 | 500 |
| Dd | 180 | 180 | 240 | 240 | 240 | 300 |



Bogen 15°

| | | | | | | | | | | |
|----|-----|-----|-----|-----|-----|-----|-----|-----|-----|-----|
| DN | 70 | 80 | 100 | 113 | 120 | 130 | 150 | 160 | 180 | 200 |
| L1 | 39 | 39 | 41 | 41 | 42 | 43 | 44 | 44 | 46 | 47 |
| L2 | 109 | 109 | 111 | 111 | 112 | 113 | 114 | 114 | 116 | 117 |

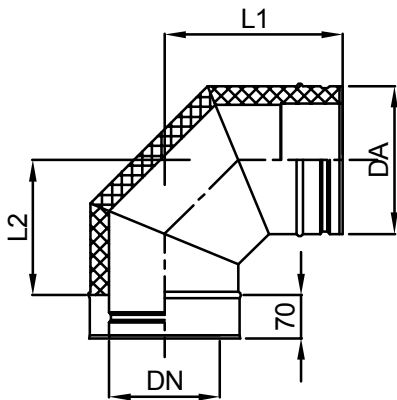
| | | | | | | |
|----|-----|-----|-----|-----|-----|-----|
| DN | 250 | 300 | 350 | 400 | 450 | 500 |
| L1 | 50 | 54 | 57 | 60 | 64 | 67 |
| L2 | 120 | 124 | 127 | 130 | 134 | 137 |



Bogen 30°

| | | | | | | | | | | |
|----|-----|-----|-----|-----|-----|-----|-----|-----|-----|-----|
| DN | 70 | 80 | 100 | 113 | 120 | 130 | 150 | 160 | 180 | 200 |
| L1 | 47 | 49 | 51 | 53 | 54 | 55 | 58 | 59 | 62 | 65 |
| L2 | 117 | 119 | 121 | 123 | 124 | 125 | 128 | 129 | 132 | 135 |

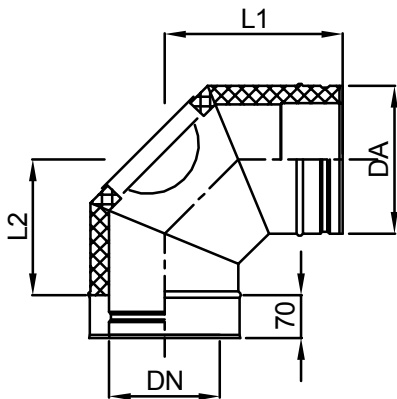
| | | | | | | |
|----|-----|-----|-----|-----|-----|-----|
| DN | 250 | 300 | 350 | 400 | 450 | 500 |
| L1 | 72 | 78 | 85 | 92 | 98 | 105 |
| L2 | 142 | 148 | 155 | 162 | 168 | 175 |



Bogen 90°

| | | | | | | | | | |
|----|-----|-----|-----|-----|-----|-----|-----|-----|-----|
| DN | 113 | 120 | 130 | 150 | 160 | 180 | 200 | 250 | 300 |
| L1 | 256 | 259 | 264 | 274 | 279 | 289 | 299 | 324 | 349 |
| L2 | 186 | 189 | 194 | 204 | 209 | 219 | 229 | 254 | 279 |

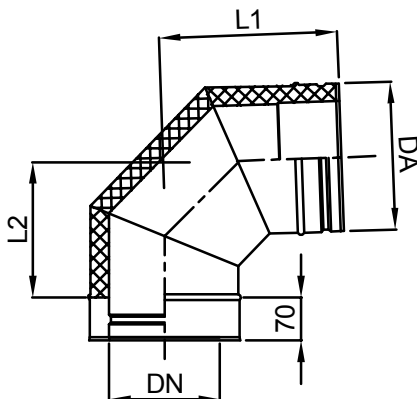
| | | | | | |
|----|-----|-----|-----|-----|-----|
| DN | 350 | 400 | 450 | 500 | 600 |
| L1 | 374 | 399 | 424 | 449 | 551 |
| L2 | 304 | 329 | 354 | 379 | 481 |



Bogen 90° mit Prüföffnung

| | | | | | | | | | |
|----|-----|-----|-----|-----|-----|-----|-----|-----|-----|
| DN | 113 | 120 | 130 | 150 | 160 | 180 | 200 | 250 | 300 |
| L1 | 256 | 259 | 264 | 274 | 279 | 289 | 299 | 324 | 349 |
| L2 | 186 | 189 | 194 | 204 | 209 | 219 | 229 | 254 | 279 |

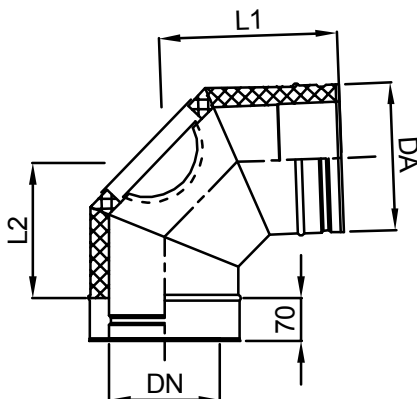
| | | | | | |
|----|-----|-----|-----|-----|-----|
| DN | 350 | 400 | 450 | 500 | 600 |
| L1 | 374 | 399 | 424 | 449 | 551 |
| L2 | 304 | 329 | 354 | 379 | 481 |



Bogen 87°

| | | | | | | | | | |
|----|-----|-----|-----|-----|-----|-----|-----|-----|-----|
| DN | 113 | 120 | 130 | 150 | 160 | 180 | 200 | 250 | 300 |
| L1 | 256 | 259 | 264 | 274 | 279 | 289 | 299 | 324 | 349 |
| L2 | 186 | 189 | 194 | 204 | 209 | 219 | 229 | 254 | 279 |

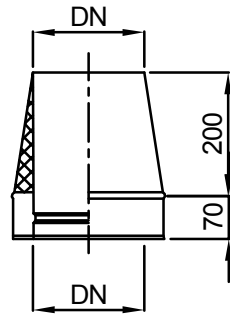
| | | | | | |
|----|-----|-----|-----|-----|-----|
| DN | 350 | 400 | 450 | 500 | 600 |
| L1 | 374 | 399 | 424 | 449 | 551 |
| L2 | 304 | 329 | 354 | 379 | 481 |



Bogen 87° mit Prüföffnung

| | | | | | | | | | |
|----|-----|-----|-----|-----|-----|-----|-----|-----|-----|
| DN | 113 | 120 | 130 | 150 | 160 | 180 | 200 | 250 | 300 |
| L1 | 256 | 259 | 264 | 274 | 279 | 289 | 299 | 324 | 349 |
| L2 | 186 | 189 | 194 | 204 | 209 | 219 | 229 | 254 | 279 |

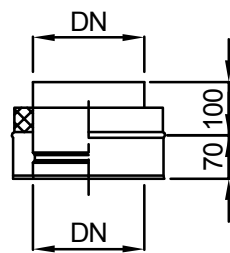
| | | | | | |
|----|-----|-----|-----|-----|-----|
| DN | 350 | 400 | 450 | 500 | 600 |
| L1 | 374 | 399 | 424 | 449 | 551 |
| L2 | 304 | 329 | 354 | 379 | 481 |



Mündungsabschluss konisch

| | | | | | | | | | |
|----|-----|-----|-----|-----|-----|-----|-----|-----|-----|
| DN | 113 | 120 | 130 | 150 | 160 | 180 | 200 | 250 | 300 |
|----|-----|-----|-----|-----|-----|-----|-----|-----|-----|

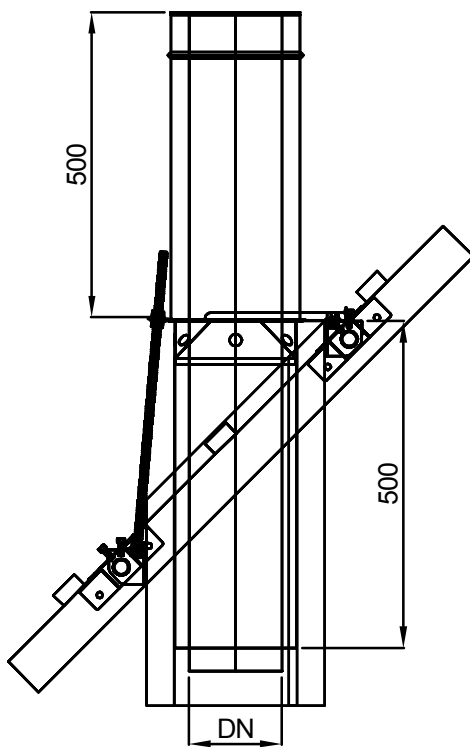
| | | | | | |
|----|-----|-----|-----|-----|-----|
| DN | 350 | 400 | 450 | 500 | 600 |
|----|-----|-----|-----|-----|-----|



Mündungsabschluss gerade

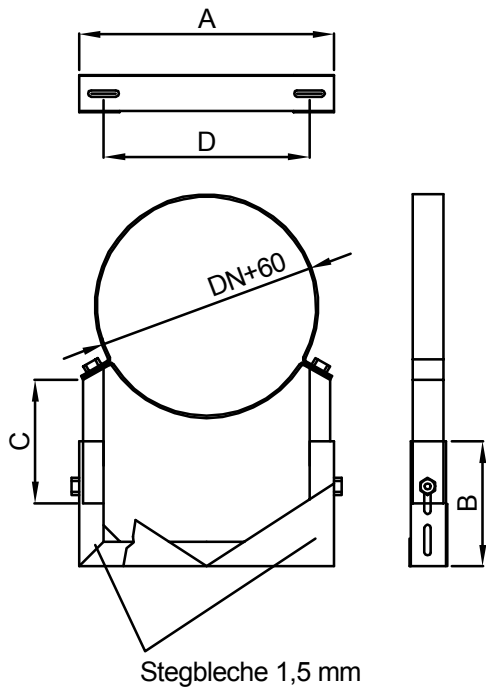
| | | | | | | | | | |
|----|-----|-----|-----|-----|-----|-----|-----|-----|-----|
| DN | 113 | 120 | 130 | 150 | 160 | 180 | 200 | 250 | 300 |
|----|-----|-----|-----|-----|-----|-----|-----|-----|-----|

| | | | | | |
|----|-----|-----|-----|-----|-----|
| DN | 350 | 400 | 450 | 500 | 600 |
|----|-----|-----|-----|-----|-----|



Edelstahl Schornsteinaufsatz für Systemwechsel für Dachsträgen bis 45°

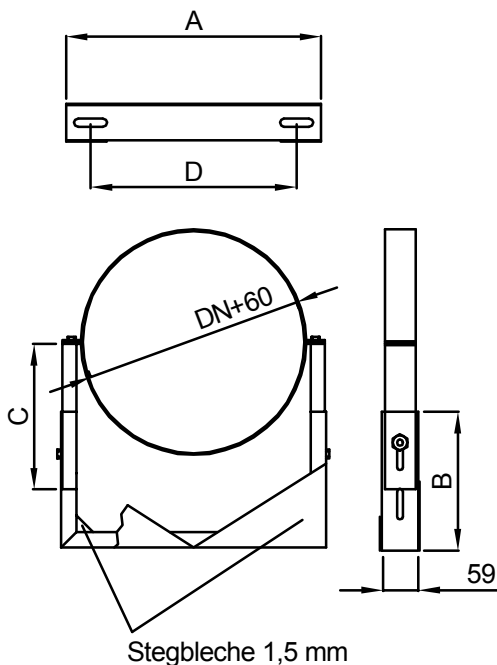
| | | | | | | | | | |
|----|-----|-----|-----|-----|-----|-----|-----|-----|-----|
| DN | 113 | 120 | 130 | 150 | 160 | 180 | 200 | 250 | 300 |
|----|-----|-----|-----|-----|-----|-----|-----|-----|-----|



Wandhalter

| DN | 50-100 | | 100-200 | | 200-300 | | 300-500 | | D | |
|-----|--------|-----|---------|-----|---------|-----|---------|-----|-----|-----|
| | A | B | C | B | C | B | C | | | |
| 113 | 208 | 83 | 70 | 133 | 120 | 233 | 200 | 333 | 300 | 128 |
| 120 | 214 | 85 | 70 | 135 | 120 | 235 | 200 | 335 | 300 | 134 |
| 130 | 223 | 88 | 70 | 138 | 120 | 238 | 200 | 338 | 300 | 143 |
| 150 | 240 | 86 | 80 | 136 | 130 | 236 | 200 | 336 | 300 | 160 |
| 160 | 248 | 88 | 80 | 138 | 130 | 238 | 200 | 338 | 300 | 168 |
| 180 | 266 | 93 | 80 | 143 | 130 | 243 | 200 | 343 | 300 | 186 |
| 200 | 283 | 98 | 80 | 148 | 130 | 248 | 200 | 348 | 300 | 203 |
| 250 | 326 | 110 | 80 | 160 | 130 | 260 | 200 | 360 | 300 | 246 |

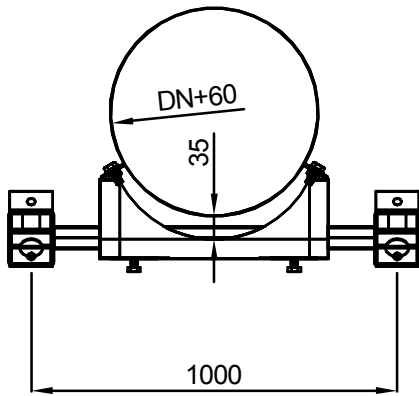
Materialstärke : Wandhalter 1,5 mm



Wandhalter

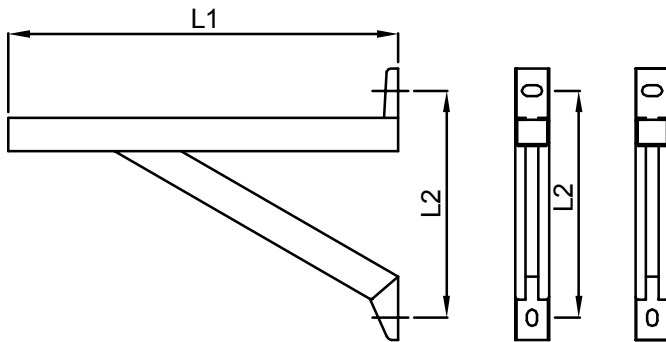
| DN | 50-150 | | 150-300 | | 300-500 | | D | |
|-----|--------|-----|---------|-----|---------|-----|-----|-----|
| | A | B | C | B | C | B | | C |
| 300 | 432 | 223 | 223 | 323 | 323 | 473 | 323 | 352 |
| 350 | 482 | 248 | 223 | 348 | 323 | 498 | 323 | 402 |
| 400 | 532 | 273 | 223 | 373 | 323 | 523 | 323 | 452 |
| 450 | 582 | 298 | 273 | 398 | 373 | 548 | 373 | 502 |
| 500 | 632 | 323 | 273 | 423 | 373 | 573 | 373 | 552 |
| 600 | 732 | 373 | 273 | 473 | 373 | 623 | 373 | 652 |

Materialstärke : Wandhalter 1,5 mm



Sparrenhalter bis 800 mm Sparrenabstand

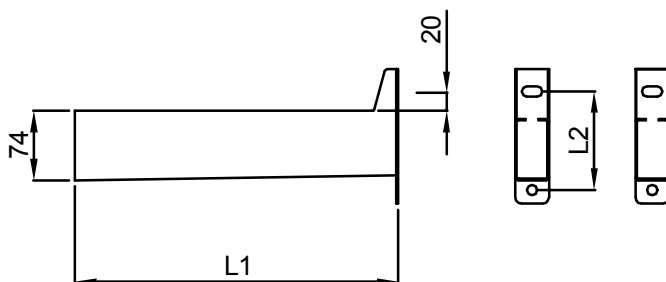
| | | | | | | |
|----|-----|-----|-----|-----|-----|-----|
| DN | 113 | 120 | 130 | 150 | 160 | 180 |
| DN | 200 | 250 | 300 | | | |



Wandkonsole Model WK

| Ausführung | L1 | L2 |
|------------|------|-----|
| 1 | 340 | 165 |
| 2 | 440 | 222 |
| 3 | 540 | 279 |
| 4 | 640 | 336 |
| 5 | 740 | 393 |
| 6 | 840 | 450 |
| 7 | 940 | 507 |
| 8 | 1040 | 564 |
| 9 | 1140 | 621 |
| 10 | 1240 | 678 |

Materialstärke :
 Ausführung 1-4 : 1,0mm
 Ausführung 5-10 : 1,5mm

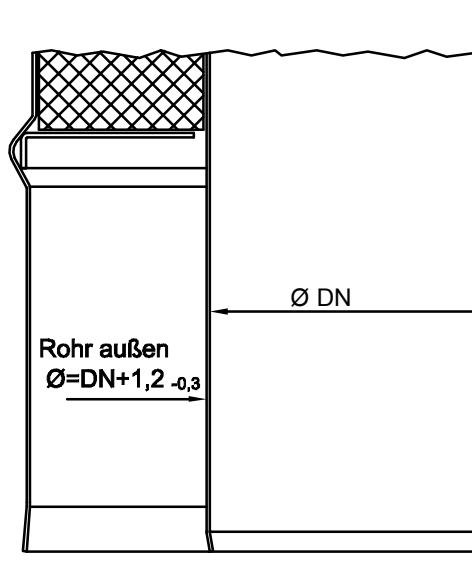


Wandkonsole Model WKL

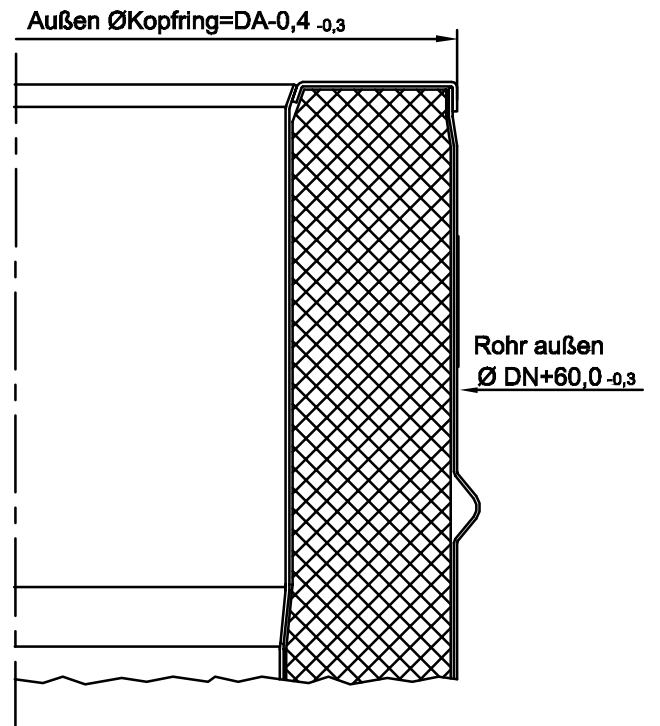
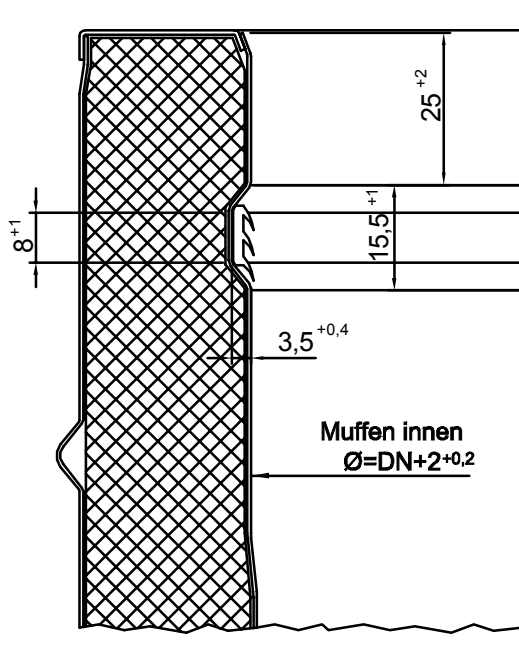
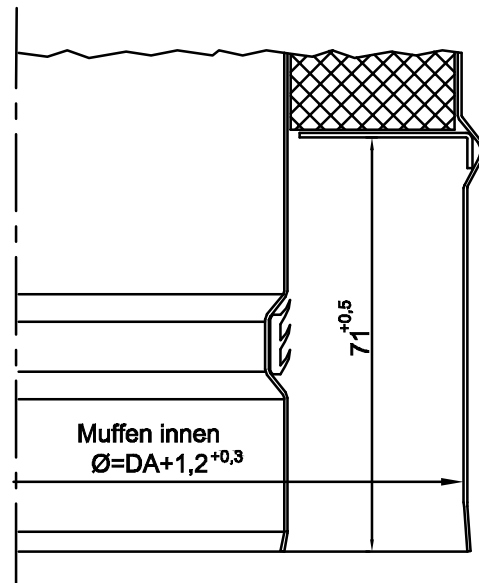
| Ausführung | L1 | L2 |
|------------|-----|-----|
| 1 | 340 | 100 |
| 2 | 440 | 100 |
| 3 | 540 | 100 |
| 4 | 640 | 100 |

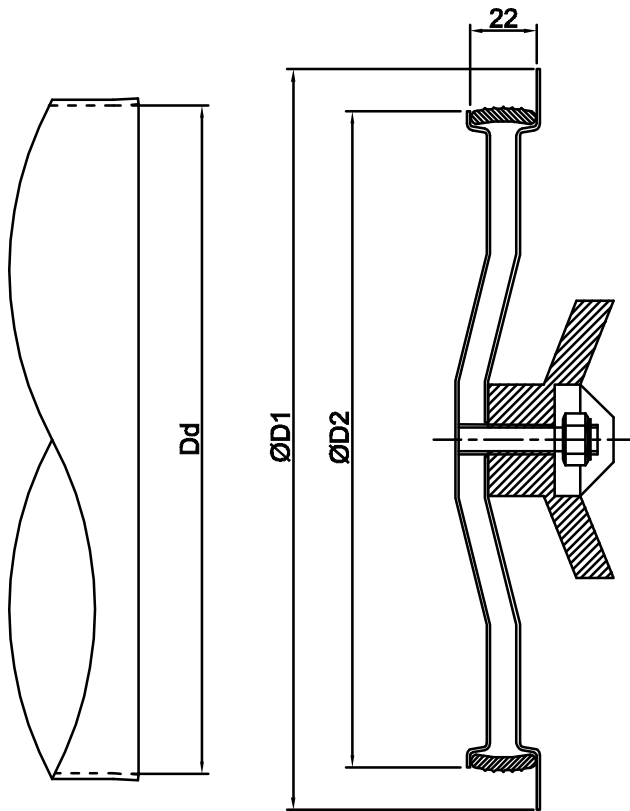
Materialstärke :
 Ausführung 1-4 : 1,0mm

Längenelemente Steckverbindung => Ø 113



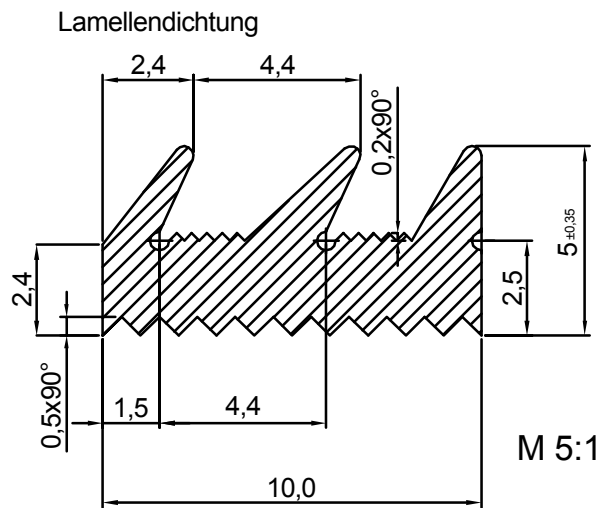
Längenelemente Steckverbindung < Ø 113



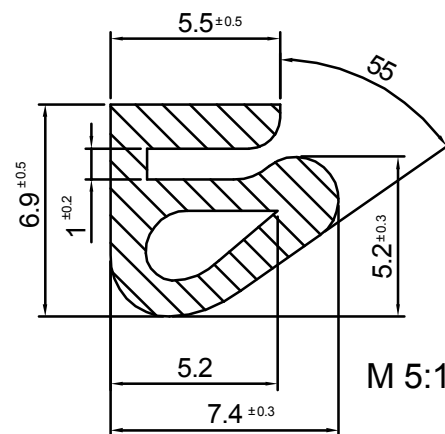


Verschlußdeckel P1, H1

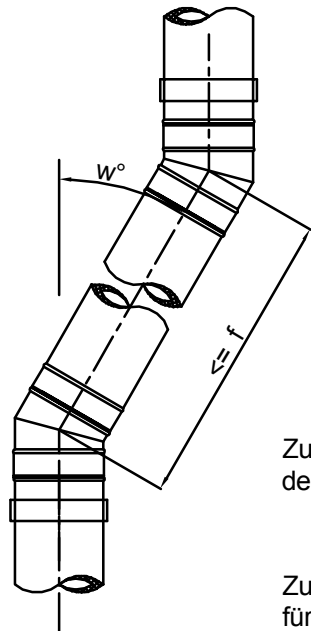
| Dd | D1 | D2 |
|-----|-----|-----|
| 70 | 90 | 67 |
| 80 | 100 | 77 |
| 100 | 120 | 97 |
| 110 | 130 | 107 |
| 120 | 140 | 117 |
| 130 | 150 | 127 |
| 150 | 170 | 147 |
| 180 | 200 | 177 |
| 200 | 220 | 197 |
| 250 | 270 | 247 |



Kantendichtung für Prüfdeckel P1



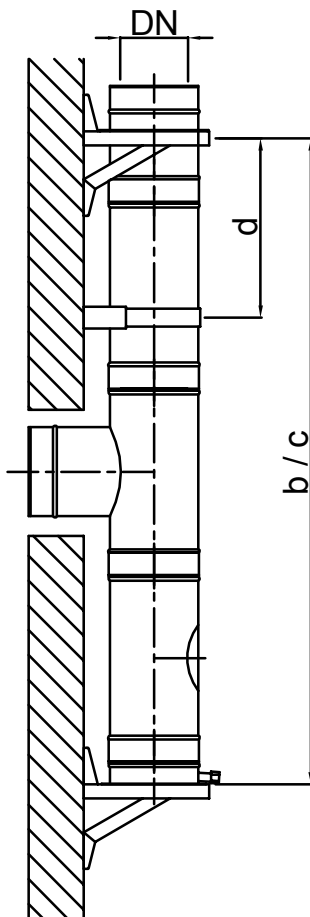
| DN | Deckel |
|-----|--------|
| 70 | 80 |
| 80 | 80 |
| 100 | 100 |
| 113 | 110 |
| 120 | 120 |
| 130 | 130 |
| 150 | 150 |
| 160 | 150 |
| 180 | 150 |
| 200 | 180 |
| 250 | 180 |
| 300 | 200 |
| 350 | 200 |
| 400 | 250 |
| 450 | 250 |
| 500 | 250 |



Zulässige Bauhöhen und Abstände der Wandbefestigungen (in m)

Zulässige Bauhöhen für Wandkonsolen

- b) zulässige Bauhöhen für WK
- c) zulässige Bauhöhen für WKL



| DN | a | b | c | d | e | f | w |
|-----|----|----|----|---|---|---|-----|
| 70 | 36 | 36 | 16 | 4 | 3 | 4 | 90° |
| 80 | 36 | 36 | 16 | 4 | 3 | 4 | 90° |
| 100 | 36 | 36 | 16 | 4 | 3 | 4 | 90° |
| 113 | 30 | 30 | 12 | 4 | 3 | 4 | 90° |
| 120 | 30 | 30 | 12 | 4 | 3 | 4 | 90° |
| 130 | 30 | 30 | 12 | 4 | 3 | 4 | 90° |
| 150 | 30 | 30 | 12 | 4 | 3 | 4 | 90° |
| 160 | 30 | 25 | 10 | 4 | 3 | 4 | 90° |
| 180 | 30 | 25 | 10 | 4 | 3 | 4 | 90° |
| 200 | 30 | 20 | 8 | 4 | 3 | 4 | 90° |
| 250 | 30 | 15 | 6 | 4 | 3 | 4 | 90° |
| 300 | 25 | 12 | 6 | 4 | 3 | 4 | 90° |
| 350 | 25 | 12 | 4 | 4 | 3 | 4 | 90° |
| 400 | 25 | 10 | 4 | 4 | 3 | 4 | 90° |
| 450 | 25 | 8 | | 4 | 3 | 4 | 90° |
| 500 | 25 | 8 | | 4 | 3 | 4 | 90° |

