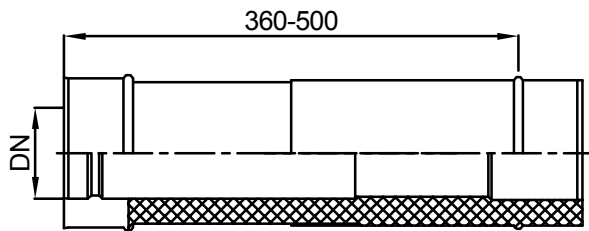


Längenelement

DN	113	120	130	150	160	180	200	250	300
L1	250	250	250	250	250	250	250	250	250
	500	500	500	500	500	500	500	500	500
	1000	1000	1000	1000	1000	1000	1000	1000	1000

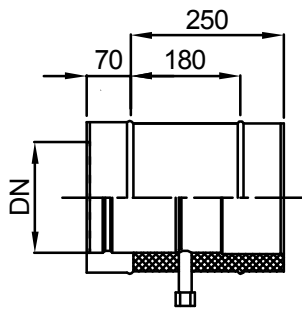
DN	350	400	450	500	600
L1	250	250	250	250	250
	500	500	500	500	500
	1000	1000	1000	1000	1000



Justierelement

DN	113	120	130	150	160	180	200	250	300
----	-----	-----	-----	-----	-----	-----	-----	-----	-----

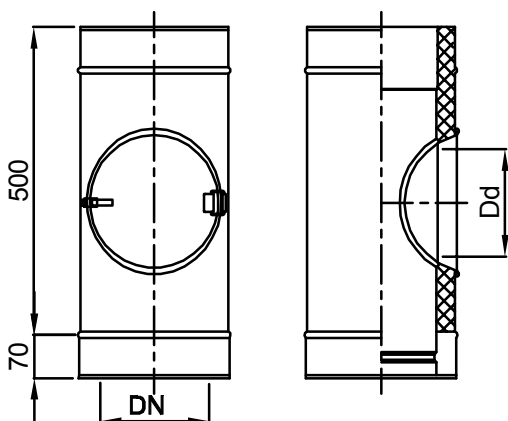
DN	350	400	450	500	600
----	-----	-----	-----	-----	-----



Kondensatabscheider mit Ablauf, Dichtung und Kappe

DN	113	120	130	150	160	180	200	250	300
----	-----	-----	-----	-----	-----	-----	-----	-----	-----

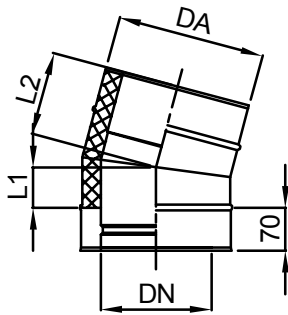
DN	350	400	450	500	600
----	-----	-----	-----	-----	-----



Prüföffnung mit rundem Klappdeckel und Innendeckel

DN	113	120	130	150	160	180	200	250	300
Dd	110	120	120	150	150	150	180	180	180

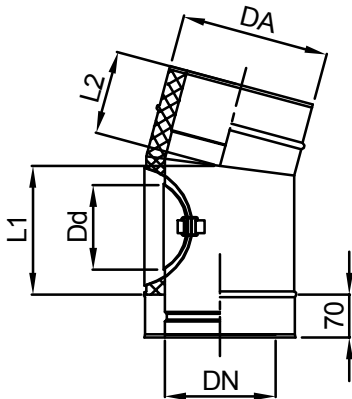
DN	350	400	450	500	600
Dd	240	300	300	300	300



Bogen 15°

DN	113	120	130	150	160	180	200	250
L1	36	37	38	39	39	41	42	45
L2	106	107	108	109	109	111	112	115

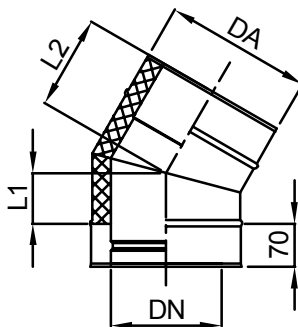
DN	300	350	400	450	500	600
L1	49	52	55	59	62	83
L2	119	122	125	129	132	153



Bogen 15° mit Prüfdeckel

DN	113	120	130	150	160	180	200	250
L1	224	233	242	261	261	259	288	285
L2	36	37	38	39	39	41	42	45
Dd	110	120	130	150	150	150	180	180

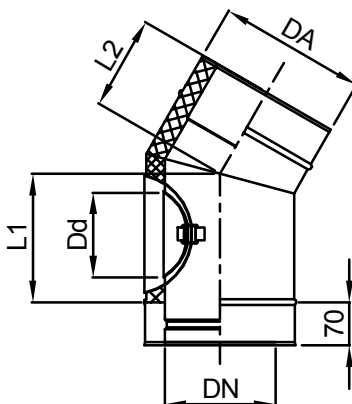
DN	300	350	400	450	500	600
L1	281	338	335	331	328	367
L2	49	52	55	59	62	83
Dd	180	240	240	240	240	300



Bogen 30°

DN	113	120	130	150	160	180	200	250
L1	48	49	50	53	54	57	60	67
L2	118	119	120	123	124	127	130	137

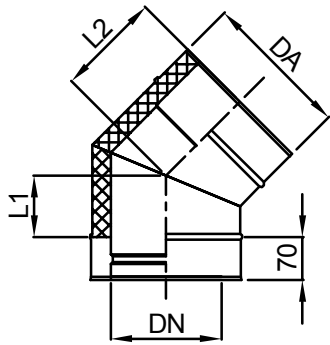
DN	300	350	400	450	500	600
L1	73	80	87	93	100	128
L2	143	150	157	163	170	198



Bogen 30° mit Prüfdeckel

DN	113	120	130	150	160	180	200	250
L1	212	221	230	247	246	243	270	263
L2	118	119	120	123	124	127	130	137
Dd	110	120	130	150	150	150	180	180

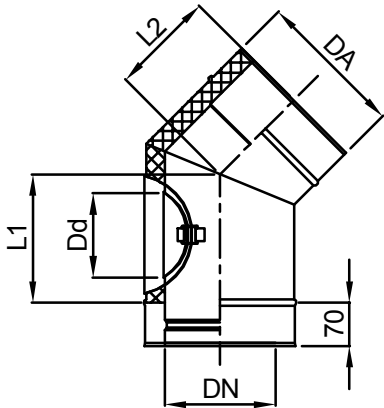
DN	300	350	400	450	500	600
L1	257	310	303	297	290	322
L2	143	150	157	163	170	198
Dd	180	240	240	240	240	300



Bogen 45°

DN	113	120	130	150	160	180	200	250
L1	61	62	64	68	71	75	79	89
L2	131	132	134	138	141	145	149	159

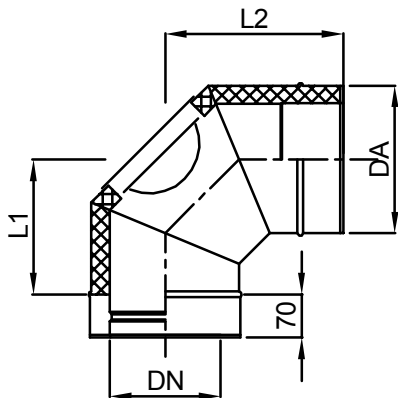
DN	300	350	400	450	500	600
L1	100	110	120	131	141	177
L2	170	180	190	201	211	247



Bogen 45° mit Prüfdeckel

DN	113	120	130	150	160	180	200	250
L1	199	208	216	232	229	225	251	241
L2	131	132	134	138	141	145	149	159
Dd	110	120	130	150	150	150	180	180

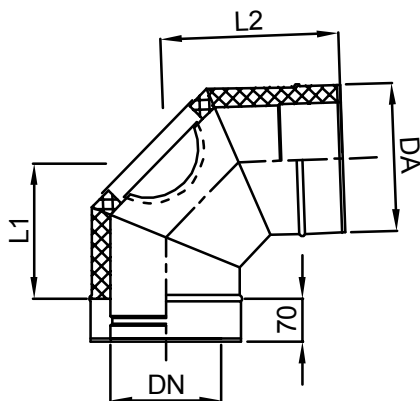
DN	300	350	400	450	500	600
L1	230	280	270	259	249	273
L2	170	180	190	201	211	247
Dd	180	240	240	240	240	300



Bogen 90° ohne und mit Prüföffnung

DN	113	120	130	150	160	180	200	250
L1	154	164	169	179	184	194	204	229
L2	224	234	239	249	254	264	274	299
Dd	110	120	130	150	150	150	180	180

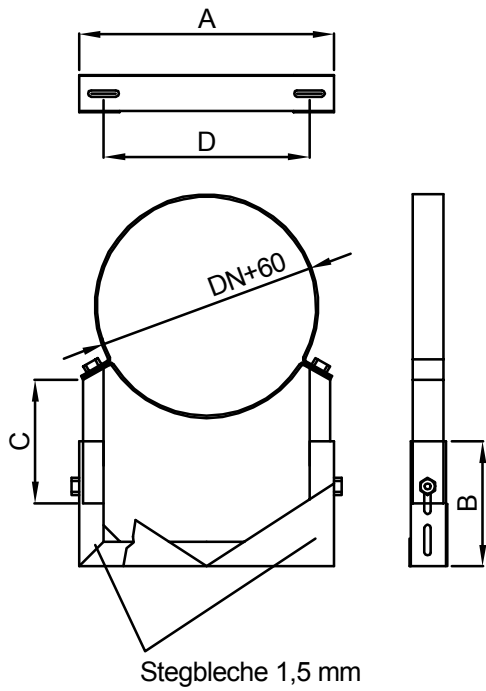
DN	300	350	400	450	500	600
L1	254	279	304	329	354	441
L2	324	349	374	399	424	511
Dd	180	240	240	240	240	300



Bogen 87° ohne und mit Prüföffnung

DN	113	120	130	150	160	180	200	250
L1	154	164	169	179	184	194	204	229
L2	224	234	239	249	254	264	274	299
Dd	110	120	130	150	150	150	180	180

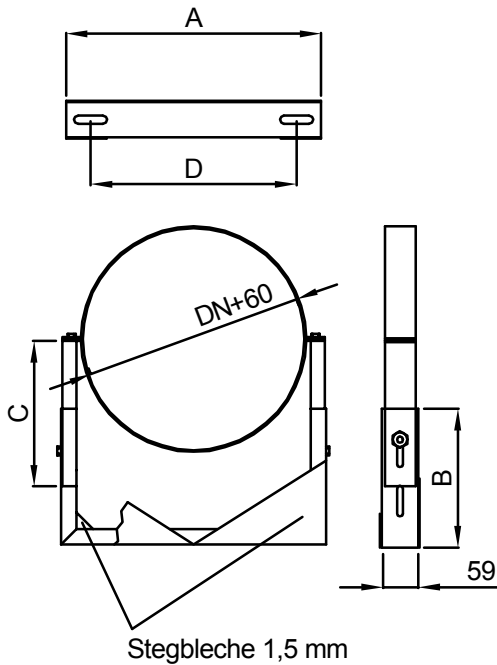
DN	300	350	400	450	500	600
L1	254	279	304	329	354	441
L2	324	349	374	399	424	511
Dd	180	240	240	240	240	300



Wandhalter

DN	50-100		100-200		200-300		300-500		D	
	A	B	C	B	C	B	C			
113	208	83	70	133	120	233	200	333	300	128
120	214	85	70	135	120	235	200	335	300	134
130	223	88	70	138	120	238	200	338	300	143
150	240	86	80	136	130	236	200	336	300	160
160	248	88	80	138	130	238	200	338	300	168
180	266	93	80	143	130	243	200	343	300	186
200	283	98	80	148	130	248	200	348	300	203
250	326	110	80	160	130	260	200	360	300	246

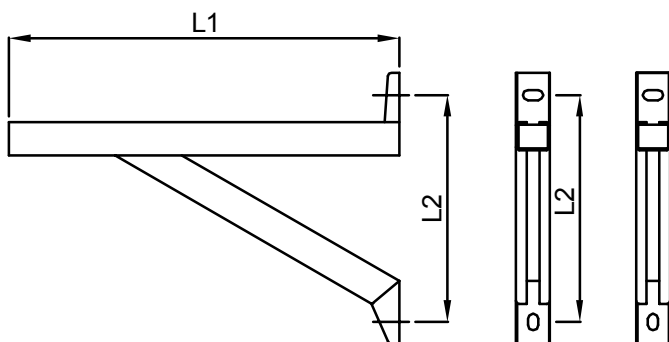
Materialstärke : Wandhalter 1,5 mm



Wandhalter

DN	50-150		150-300		300-500		D	
	A	B	C	B	C	B		C
300	432	223	223	323	323	473	323	352
350	482	248	223	348	323	498	323	402
400	532	273	223	373	323	523	323	452
450	582	298	273	398	373	548	373	502
500	632	323	273	423	373	573	373	552
600	732	373	273	473	373	623	373	652

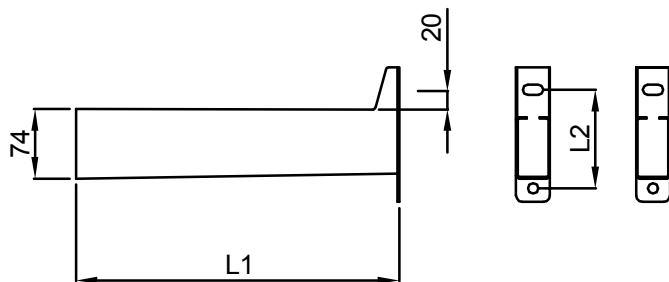
Materialstärke : Wandhalter 1,5 mm



Wandkonsole Model WK

Ausführung	L1	L2
1	340	165
2	440	222
3	540	279
4	640	336
5	740	393
6	840	450
7	940	507
8	1040	564
9	1140	621
10	1240	678

Materialstärke :
 Ausführung 1-4 : 1,0mm
 Ausführung 5-10 : 1,5mm



Wandkonsole Model WKL

Ausführung	L1	L2
1	340	100
2	440	100
3	540	100
4	640	100

Materialstärke :
 Ausführung 1-4 : 1,0mm