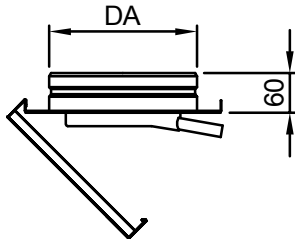


Kaminfuß für Standfuß oder
Fundamentmontage (runde Grundplatte)

DN	113	120	130	150	160	180	200	250	300
----	-----	-----	-----	-----	-----	-----	-----	-----	-----

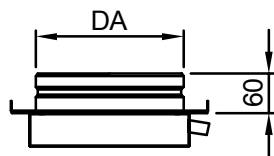
DN	350	400	450	500	600
----	-----	-----	-----	-----	-----



Kaminfuß für Konsolenmontage mit
Rußstopf

DN	113	120	130	150	160	180	200	250	300
----	-----	-----	-----	-----	-----	-----	-----	-----	-----

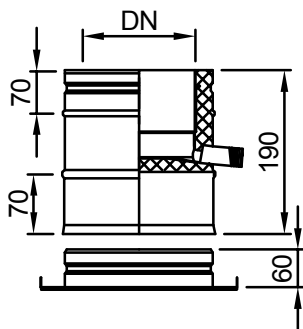
DN	350	400	450	500	600
----	-----	-----	-----	-----	-----



Kaminfuß für Konsolenmontage

DN	113	120	130	150	160	180	200	250	300
----	-----	-----	-----	-----	-----	-----	-----	-----	-----

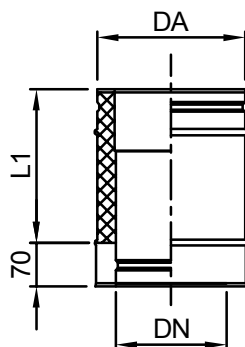
DN	350	400	450	500	600
----	-----	-----	-----	-----	-----



Kaminfuß für Standfußmontage
inklusive Grundplatte

DN	113	120	130	150	160	180	200	250	300
----	-----	-----	-----	-----	-----	-----	-----	-----	-----

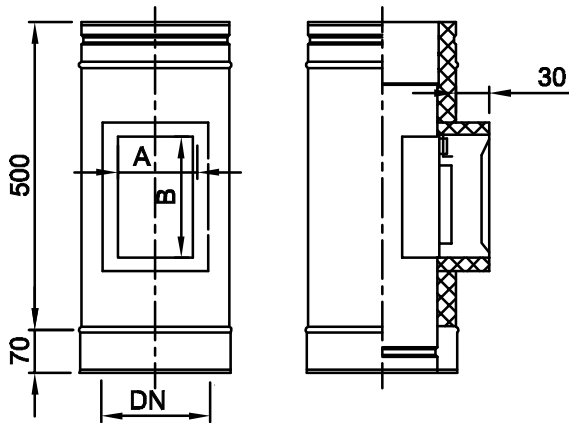
DN	350	400	450	500	600
----	-----	-----	-----	-----	-----



Längenelement

DN	113	120	130	150	160	180	200	250	300
L1	250	250	250	250	250	250	250	250	250
	500	500	500	500	500	500	500	500	500
	1000	1000	1000	1000	1000	1000	1000	1000	1000

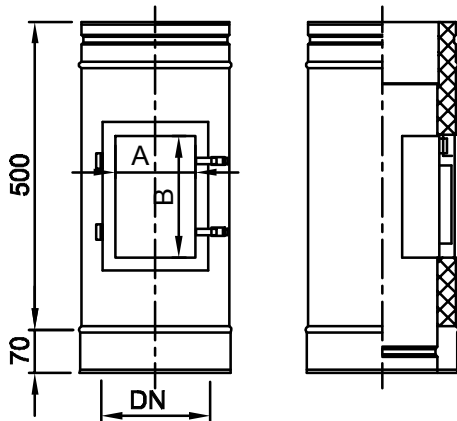
DN	350	400	450	500	600
L1	250	250	250	250	250
	500	500	500	500	500
	1000	1000	1000	1000	1000



Prüföffnung mit Kasten und Innendeckel

DN	113	120	130	150	160	180	200	250	300
A	140	140	140	140	140	140	140	140	140
B	200	200	200	200	200	200	200	200	200

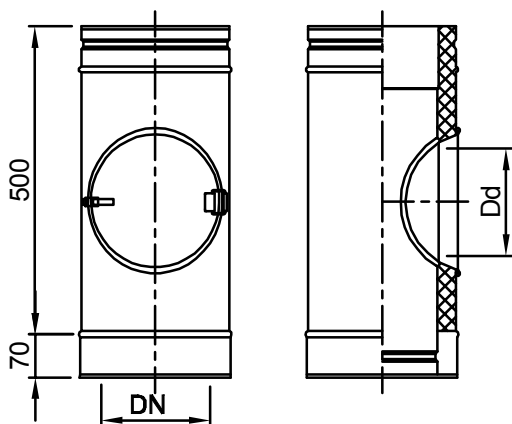
DN	350	400	450	500	600
A	200	200	200	200	200
B	300	300	300	300	300



Prüföffnung mit Klappdeckel und Innendeckel

DN	113	120	130	150	160	180	200	250	300
A	140	140	140	140	140	140	140	140	140
B	200	200	200	200	200	200	200	200	200

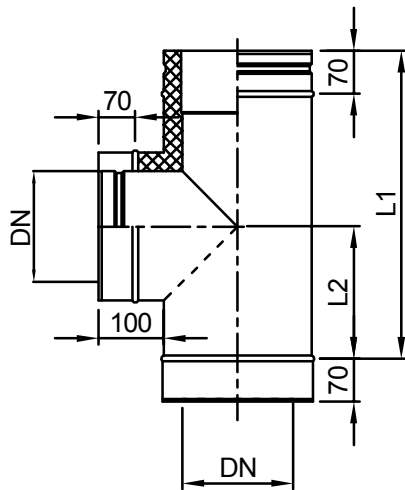
DN	350	400	450	500	600
A	200	200	200	200	200
B	300	300	300	300	300



Prüföffnung mit rundem Klappdeckel und Innendeckel

DN	113	120	130	150	160	180	200	250	300
Dd	110	120	120	150	150	150	180	180	180

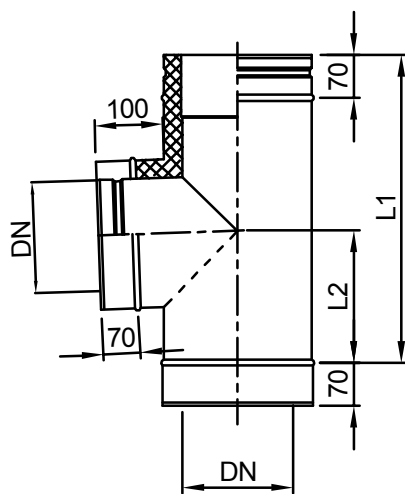
DN	350	400	450	500	600
Dd	240	300	300	300	300



Feuerungsanschluss 90°

DN	113	120	130	150	160	180	200	250	300
L1	500	500	500	500	500	500	500	500	625
L2	215	215	215	215	215	215	215	215	277

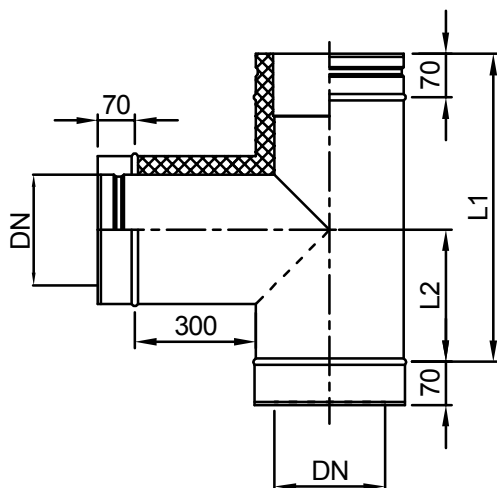
DN	350	400	450	500	600
L1	625	750	750	750	1000
L2	277	340	340	340	465



Feuerungsanschluss 87°

DN	113	120	130	150	160	180	200	250	300
L1	500	500	500	500	500	500	500	500	625
L2	215	215	215	215	215	215	215	215	277

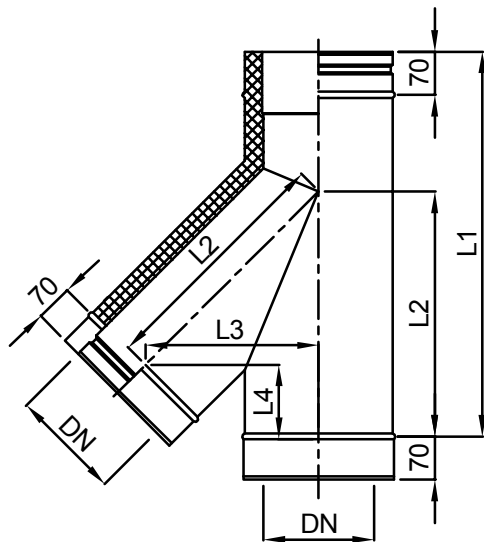
DN	350	400	450	500	600
L1	625	750	750	750	1000
L2	277	340	340	340	465



Feuerungsanschluss 90°

DN	113	120	130	150	160	180	200	250	300
L1	500	500	500	500	500	500	500	500	625
L2	215	215	215	215	215	215	215	215	277

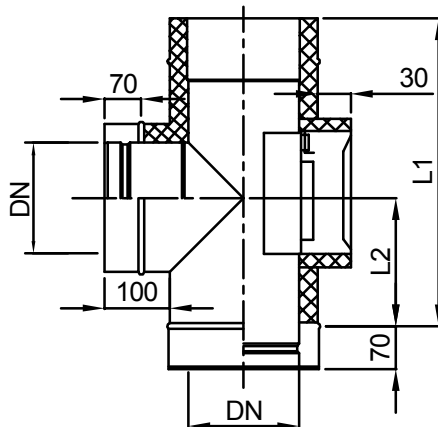
DN	350	400	450	500	600
L1	625	750	750	750	1000
L2	277	340	340	340	465



Feuerungsanschluss 45°

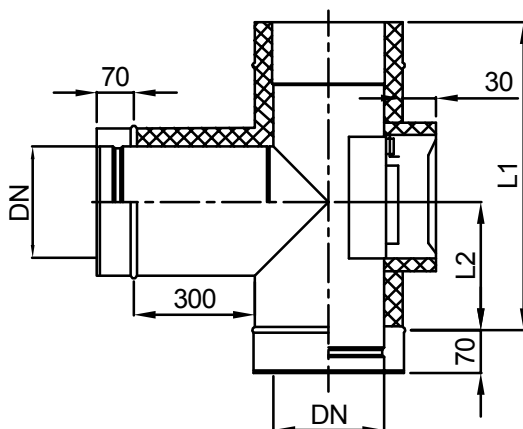
DN	113	120	130	150	160	180	200	250	300
L1	500	500	500	500	500	625	625	750	750
L2	301	305	310	320	325	398	407	495	520
L3	213	215	220	226	230	281	288	350	368
L4	88	89	91	93	95	116	119	145	152

DN	350	400	450	500	600
L1	1000	1000	1000	1000	1125
L2	669	694	719	744	928
L3	474	492	510	527	606
L4	196	203	203	218	252



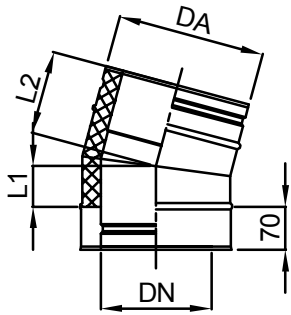
Feuerungsanschluss 90° mit Prüföffnung

DN	113	120	130	150	160	180	200	250
L1	500	500	500	500	500	500	500	500
L2	215	215	215	215	215	215	215	215



Feuerungsanschluss 90°
mit Prüföffnung und langem Anschluß

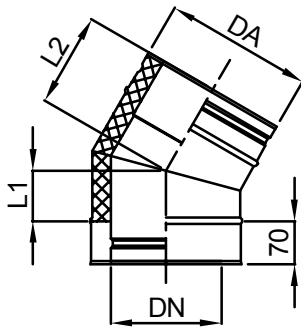
DN	113	120	130	150	160	180	200	250
L1	500	500	500	500	500	500	500	500
L2	215	215	215	215	215	215	215	215



Bogen 15°

DN	113	120	130	150	160	180	200	250	300
L1	36	37	38	39	39	41	42	45	49
L2	106	107	108	109	109	111	112	115	119

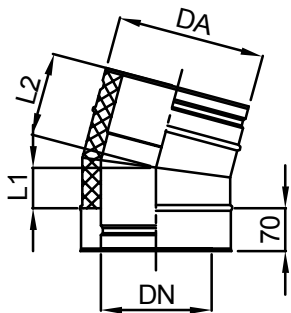
DN	350	400	450	500	600
L1	52	55	59	62	83
L2	122	125	129	132	153



Bogen 30°

DN	113	120	130	150	160	180	200	250	300
L1	48	49	50	53	54	57	60	67	73
L2	118	119	120	123	124	127	130	137	143

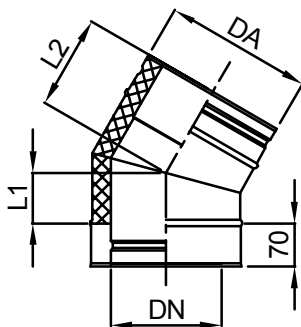
DN	350	400	450	500	600
L1	80	87	93	100	128
L2	150	157	163	170	198



Versatzbogen 15°

DN	113	120	130	150	160	180	200	250	300
L1	106	107	108	109	109	111	112	115	119
L2	176	177	178	179	179	181	182	185	189

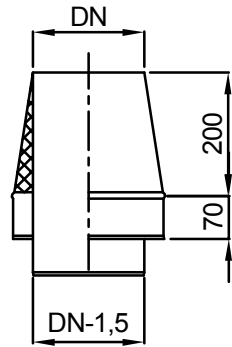
DN	350	400	450	500	600
L1	122	125	129	132	153
L2	192	195	199	202	223



Versatzbogen 30°

DN	113	120	130	150	160	180	200	250	300
L1	118	119	120	123	124	127	130	137	143
L2	188	189	190	193	194	197	200	207	213

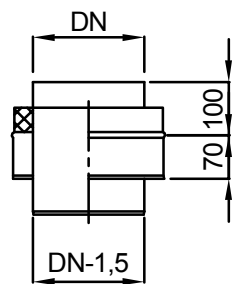
DN	350	400	450	500	600
L1	150	157	163	170	198
L2	220	227	233	240	268



Mündungsabschluss konisch

DN	113	120	130	150	160	180	200	250	300
----	-----	-----	-----	-----	-----	-----	-----	-----	-----

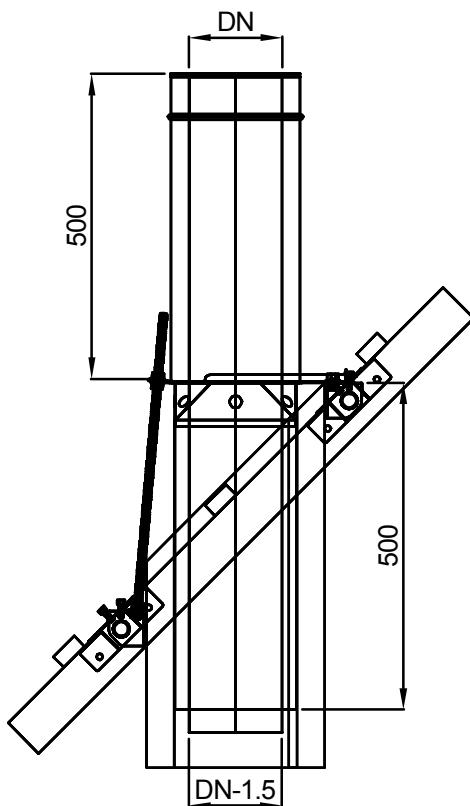
DN	350	400	450	500	600
----	-----	-----	-----	-----	-----



Mündungsabschluss gerade

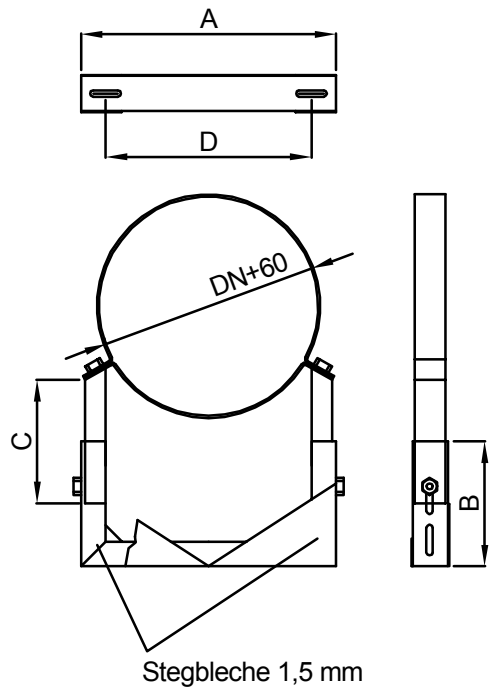
DN	113	120	130	150	160	180	200	250	300
----	-----	-----	-----	-----	-----	-----	-----	-----	-----

DN	350	400	450	500	600
----	-----	-----	-----	-----	-----



Edelstahl Schornsteinaufsatz für Systemwechsel für Dachsträgen bis 45°

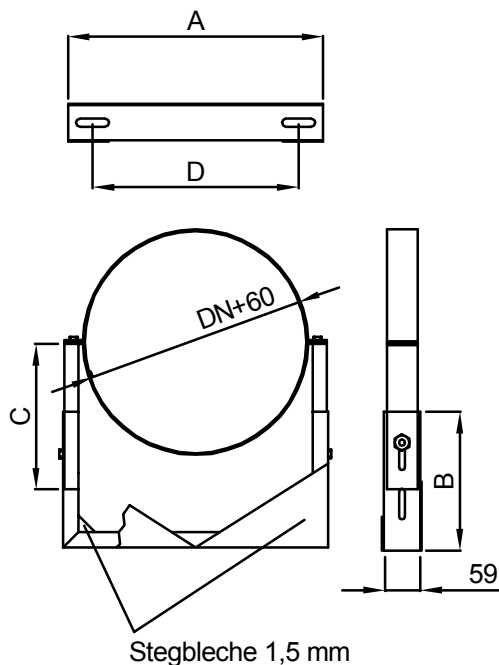
DN	113	120	130	150	160	180	200	250	300
----	-----	-----	-----	-----	-----	-----	-----	-----	-----



Wandhalter

DN	50-100		100-200		200-300		300-500		D	
	A	B	C	B	C	B	C			
113	208	83	70	133	120	233	200	333	300	128
120	214	85	70	135	120	235	200	335	300	134
130	223	88	70	138	120	238	200	338	300	143
150	240	86	80	136	130	236	200	336	300	160
160	248	88	80	138	130	238	200	338	300	168
180	266	93	80	143	130	243	200	343	300	186
200	283	98	80	148	130	248	200	348	300	203
250	326	110	80	160	130	260	200	360	300	246

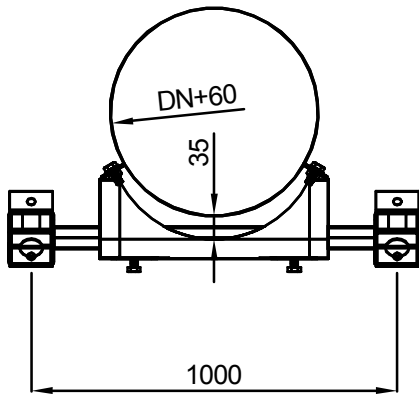
Materialstärke : Wandhalter 1,5 mm



Wandhalter

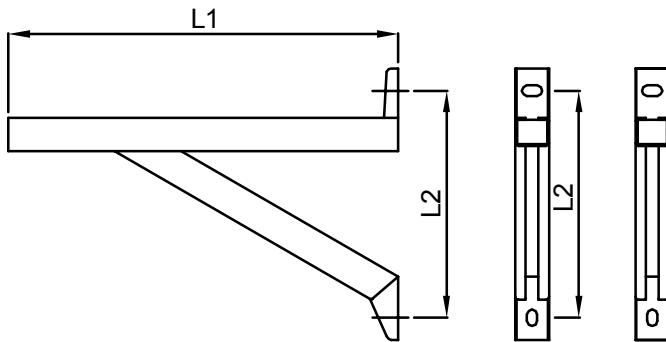
DN	50-150		150-300		300-500		D	
	A	B	C	B	C	B		C
300	432	223	223	323	323	473	323	352
350	482	248	223	348	323	498	323	402
400	532	273	223	373	323	523	323	452
450	582	298	273	398	373	548	373	502
500	632	323	273	423	373	573	373	552
600	732	373	273	473	373	623	373	652

Materialstärke : Wandhalter 1,5 mm



Sparrenhalter bis 800 mm Sparrenabstand

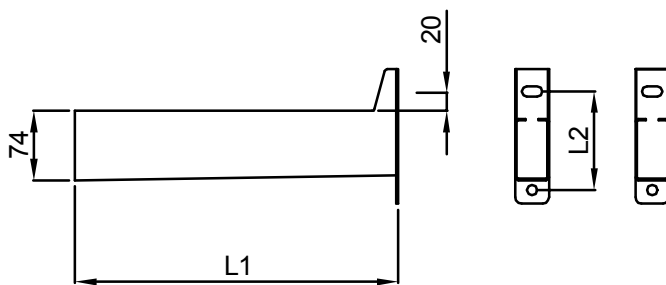
DN	113	120	130	150	160	180
DN	200	250	300			



Wandkonsole Model WK

Ausführung	L1	L2
1	340	165
2	440	222
3	540	279
4	640	336
5	740	393
6	840	450
7	940	507
8	1040	564
9	1140	621
10	1240	678

Materialstärke :
 Ausführung 1-4 : 1,0mm
 Ausführung 5-10 : 1,5mm

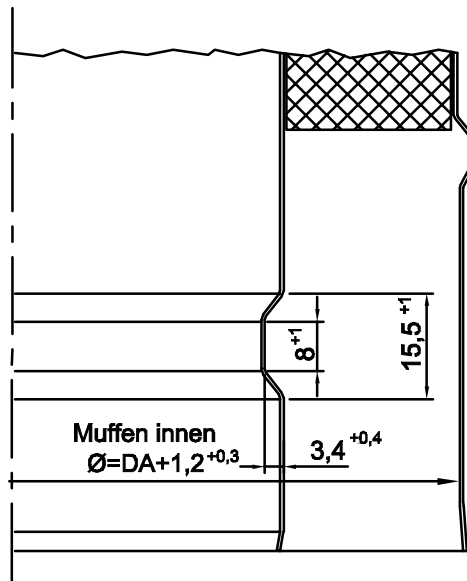


Wandkonsole Model WKL

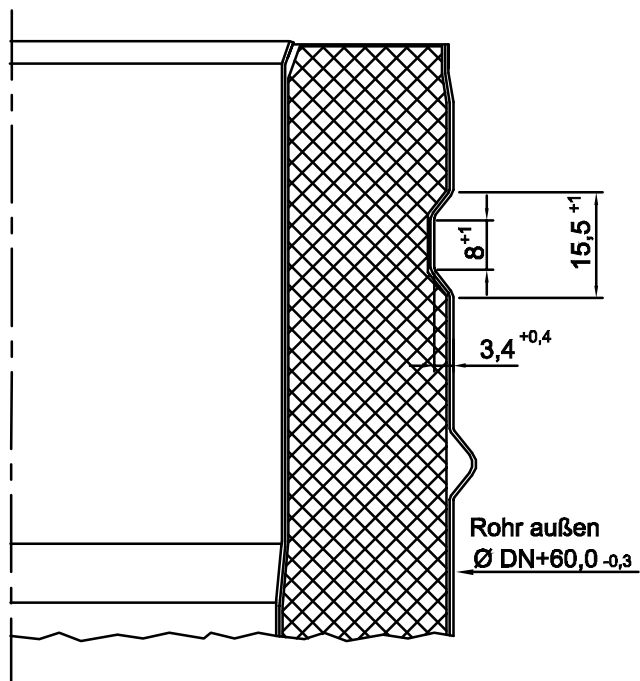
Ausführung	L1	L2
1	340	100
2	440	100
3	540	100
4	640	100

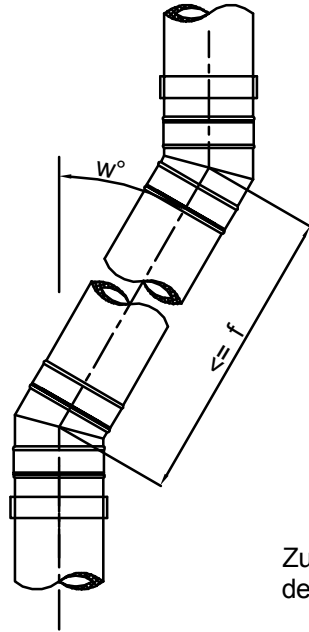
Materialstärke :
 Ausführung 1-4 : 1,0mm

Kastensicke / Innen

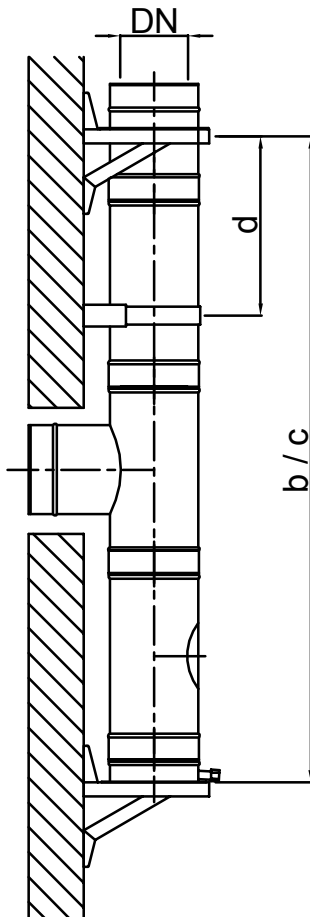


Kastensicke / Aussenmantel





Zulässige Bauhöhen und Abstände der Wandbefestigungen (in m)



Zulässige Bauhöhen für Wandkonsolen (Blatt 10)

- b) zulässige Bauhöhen für WK
- c) zulässige Bauhöhen für WKL

DN	a	b	c	d	e	f	w
113	30	30	12	4	3	4	90°
120	30	30	12	4	3	4	90°
130	30	30	12	4	3	4	90°
150	30	30	12	4	3	4	90°
160	30	25	10	4	3	4	90°
180	30	25	10	4	3	4	90°
200	30	20	8	4	3	4	90°
250	30	15	6	4	3	4	90°
300	25	12	6	4	3	4	90°
350	25	12	4	4	3	4	90°
400	25	10	4	4	3	4	90°
450	25	8		4	3	4	90°
500	25	8		4	3	4	90°
600	25	8		4	3	4	90°

